



Myndigheten för
samhällsskydd
och beredskap

Projekteringsanvisning Reservkraftssystem

Typ MSB 2023

Utbytesanläggning 2024-11-01

Reservkraftssystem, Typ MSB 2023

Utbyte av befintliga anläggningar

Innehållsförteckning

	<u>Flik</u>
Systembeskrivning	1
Ansvar för starkströmsanläggning	2
Revideringstabell	3
Administrativa föreskrifter	
Exempel på AF texter	4
Beställningsblankett	5
Gränsdragningslista	6
Checklista driftsättning	7
Byggbeskrivning	8
EI	
Einstallation	9
Singelaggregat	11
Redundanta aggregat	12
Reservdelar och verktyg	33
Uppställnings- och måttritningar	37
Reservkraftsaggregat storlekar, tekniska data	
40 kVA	38
60 kVA	39
80 kVA	40
100 kVA	41

SYSTEMBESKRIVNING

ALLMÄNT

Myndigheten för samhällsskydd och beredskap (MSB) har genom EU-upphandling slutit nytt ramavtal avseende reservkraftaggregat typ MSB 2023. Upphandlingen är i första hand avsedd för anläggningar inom myndighetens ansvarsområde.

Avsikten med upphandlingen är att få enhetliga kvalitetssäkrade reservkraftslösningar med hög tillförlitlighet och kvalitet som har krav att kunna fungera såväl i vardagen som under kriser.

PROJEKTERINGSANVISNING

Denna projekteringsanvisning ska utgöra underlag vid projektering av reservkraftsanläggningar upphandlade enligt ramavtalet.

Avsikten med projekteringsanvisningen är att den ska fungera som referens vid upprättande av t.ex. åtgärdsförslag eller systemhandlingar och att projektören därefter med direkt utnyttjande av materialet eller efter anpassning ska kunna utforma korrekta förfrågningshandlingar för aktuella projekt.

Genom ritningar och beskrivningar redovisas tekniska data, systemlösningar och detaljlösningar.

LEVERANSOMFATTNING

Reservkraftaggregaten levereras CE-märkta och uppfyller gällande föreskrifter. Tillverkningen är kvalitetssäkrad enligt ISO 9001:2015. Reservkraftaggregaten typ MSB 2023 infriar höga krav på kvalitet och är uppbyggda av produkter som vanligtvis nyttjas inom krävande industri.

Leveransomfattningen redovisas under ” Administrativa föreskrifter”

MSB KONTAKTPERSONER

Myndighetens kontaktpersoner för information av reservkraftsupphandlingen.

Kommersiella frågor

Myndigheten för samhällsskydd och beredskap

Upphandlingsenheten

Gustaf Engvall

651 81 Karlstad

Tel 010-2405505

E-post: gustaf.engvall@msb.se

Tekniska frågor

Myndighetens för samhällsskydd och beredskap
Enheten för ledningssystem och beslutsstöd
Ulf Eriksson
652 81 Karlstad
Tel 010 240 54 88
E-post: ulf.eriksson@msb.se

LEVERANTÖR

Aiab energy AB
861 45 FAGERVIK
Tel 060 570390
E-post: info@aiab.se
Hemsida: www.aiab.se
Försäljning: Jakob Sandwall
Teknik: Urban Höglund (el), Björn Sjöström (el), Joel Näslin (mek)
Kvalitet och miljö: Lars-Erik Eriksson
Ekonomi: Susanna Aspman
Drifttagning/Service: Patrik Norgren

RESERVKRAFTSSYSTEM

Avtalet omfattar stationära reservkraftaggregat i effektstorlekar fr.o.m. 40 kVA t.o.m. 100 kVA kontinuerlig effekt (PRIME).
Reservkraftaggregaten kan arbeta som singelaggregat eller sammankopplas som två parallellarbetande eller redundanta aggregat.

Reservkraftssystemet har höga tillförlitlighetskrav och ska utgöra reserv för det ordinarie elnätet för olika typer av befintliga samhällsviktiga anläggningar samt även anläggningar med krav på fortifikatoriskt skydd såsom stötvågsskydd och gasskydd. Vissa leveranser ska även vara skyddade mot Elektromagnetisk puls (EMP).

Reservkraftsanläggningen består av ett eller två stationära reservkraftaggregat med PLC/PC baserad manöverutrustning för automatisk drift och övervakning. Reservkraftsanläggningen ska även kunna drivas i olika former av manuell drift.

Vid flera reservkraftaggregat kommunicerar aggregaten via databuss. Möjlighet till kommunikation med överordnat övervakningssystem finns.

Reservkraftaggregatet kommer att uppställas i ett särskilt reservkraftsrum inom anläggningen och ersätta befintligt installerat reservkraftaggregat som har behov av att ersättas på grund av ålder.

När flera reservkraftaggregat samverkar råder det full redundans mellan dem. Detta betyder att vilket fel som än inträffar på ett av aggregaten så inverkar detta inte på de andra aggregatens funktion.

Inom det anpassningsbara reservkraftssystemet är all styr- och reglerutrustning lika, oberoende om det är ett enkelaggregat eller flera som samverkar. Styrning och övervakning av resp. reservkraftaggregat sker från en manöverpanel monterad på instrumentskåpets front eller från nätstyrningsautomatik vid respektive ställverk.

Vid varje av reservkraft försörjt ställverk (ett eller flera) installeras omkopplingsautomatik förutom i de fall då nätbrytare (< 100kVA) är installerad i reservkraftsystemets instrumentskåp. Vid flera yttre reservkraftnät är omkopplingsautomatiken mellan ortsnät och reservkraft en egen ”funktionsö”, vilket gör att varje omkopplingsautomatik verkar utan styrning från andra system.

Vid funktionsprov av reservkraftssystemet och inkoppling till fastigheten finns möjlighet till avbrottsfri inkopplingsmöjlighet i grundutförandet, likaså kan återgång från reservkraft till ortsnät ske avbrottsfritt, (Enligt kategori 3 se vidare elinstallationer) för att undvika störningar i verksamheten och annan utrustning i fastigheten.

Extern manöverpanel med motsvarande funktioner för respektive reservkraftaggregat för montering på annan plats i anläggningen kan fås som option. USB-minne för lagring av händelselogg och mätvärdesloggar ansluts i normalfallet till aggregatets operatörspanel. Det är även möjligt att fjärrövervaka reservkraftanläggningen.

SKYDD MOT ÖVERSPÄNNINGAR

Reservkraftaggregaten med tillhörande yttre enheter såsom extern manöverpanel och omkopplingsautomatik mellan ortsnät och reservkraft för yttre nätstyrningar, är i åskyddat utförande. *Se Elinstallationer.*

KYLSYSTEM

Reservkraftaggregatets kylsystem är utan påbyggd kylare och fläkt för anslutning till befintligt externt system med anpassade flexibla slangar.

Vid beställning av reservkraftsaggregat skall vattentemperatur och flöde på kylanläggning för befintlig anläggning anges (se beställningsblankett).

BRÄNSLESYSTEM

Reservkraftaggregatets bränsleledningar ansluts med flexibla slangar och kopplingar till befintlig fast bränslerörsinstallation och befintlig förrådstank.

AVGASSYSTEM

Reservkraftaggregatet ansluts mot befintligt avgassystem med flexibel avgasslang vilken isoleras i samband med driftsättning.

PRISER

För prisuppgift se kontaktperson för kommersiella frågor.

ANSVAR FÖR STARKSTRÖMSANLÄGGNING

Innehavarens ansvar mm

Innehavare av en elektrisk starkströmsanläggning är den person som råder över anläggningen.

När det är ett företag som är innehavaren, så är företagets VD eller motsvarande, den person som har det yttersta ansvaret för innehavet. De insatser som erfordras för att VD eller motsvarande ska uppfylla detta ansvar, kan vid behov delegeras inom en organisation eller regleras via kontrakt eller avtal med utomstående entreprenör.

Innehavarens ansvar innebär:

- att el-anläggningens innehavare är skyldig att se till att anläggningen är rätt utförd och hålls i sådant skick samt drivs på sådant sätt att den ger nödvändig säkerhet för person och egendom. En eldriftsansvarig person ska finnas för en stationär reservkraftanläggning.
- att innehavaren av anläggning för produktion av el är skyldig att se till att den elektriska materielen är av rätt utförande och hålls i sådant skick och brukas på sånt sätt att den inte riskerar säkerheten.

Eldriftsansvarig är den person som av innehavaren fått arbetsuppgiften att ansvara för den elektriska anläggningens skötsel. Arbetsgivaransvar för arbeten med elektrisk risk kan vara delegerat till annan person i en kundanläggning.

Vanliga arbetsuppgifter som hör ihop med eldriftsansvaret är:

- att utföra eller organisera skötseln.
- att utfärda övergripande driftinstruktioner mm.
- att utse kopplingsansvarig när sådan funktion behövs.
- att ge direktiv för hur driftorder, kopplingsedel, bevis mm ska utformas.
- att svara för de kontakter som krävs driftmässigt mellan olika innehavare.

Ellagen anger övergripande regler för säkerheten samt krav på skyddsåtgärder när det gäller person- eller sakskada eller störning i driften vid den egna anläggningen eller vid andra anläggningar.

Skötsel av reservkraftsanläggning

Det är viktigt att reservkraftsanläggningen sköts regelbundet. Reservkraftsleverantörens överlämnade dokumentation innehåller drift och skötselanvisningar som ska följas.

ADMINISTRATIVA FÖRESKRIFTER

ALLMÄNT

Följande texter till administrativa föreskrifter är upprättade för att utgöra ett *kompletterande* underlag vid framtagning av förfrågningshandlingar för byggprojekt innehållande reservkraftaggregat upphandlat i enlighet med ramavtalet.

Föreskrifternas numrering är anpassad till AB 04 samt ABT 06 beroende på aktuell entreprenadform.

Punkter och texter under respektive rubrik anpassas utifrån projektets omfattning.

BESIKTNING

Besiktningar ska utföras i omfattning enligt gällande branschavtal, AB 04 och ABT 06. Utöver dessa besiktningar ska MSB utföra en ersättningsbesiktning. Med ersättningsbesiktning avses den besiktning som MSB utför, med ex. vis kommunen som motpart, för att fastställa utbetalning av statsbidrag.

Leveransbesiktning av reservverk

Leveransbesiktning av reservkraftaggregat med tillhörande utrustning ingående i sidoentreprenad utförs av MSB. Normalt utförs leveransbesiktningen i samband med driftsättningen av aggregatet.

AB 04

ABT06

Dessa Administrativa föreskrifter ansluter till AMA AF 21.

AF	AF	<p>ADMINISTRATIVA FÖRESKRIFTER</p> <p>För entreprenaden gäller Allmänna Bestämmelser AB 04 eller ABT 06.</p>						
AFA	AFA	<p>ALLMÄN ORIENTERING</p>						
AFA.1	AFA.1	<p>KONTAKTUPPGIFTER</p> <p>Myndigheten för samhällsskydd och beredskap Enheten för ledningsplatser och säker informationsdelning 651 81 KARLSTAD Ulf Eriksson Tel: 010-240 54 88</p>						
AFC		<p>ENTREPRENADFÖRESKRIFTER VID UTFÖRANDEENTREPRENAD</p> <p>För entreprenaden gäller Allmänna bestämmelser AB 04 för byggnads-, anläggnings- och installationsentreprenader.</p>						
	AFD	<p>ENTREPRENADFÖRESKRIFTER VID TOTALENTREPRENAD</p> <p>För entreprenaden gäller Allmänna bestämmelser för totalentreprenad avseende byggnads-, anläggnings- och installationsarbeten, ABT 06.</p>						
AFC.11	AFD.11	<p>Kontraktshandlingar</p> <p>Beställningsskrivelse gäller som kontrakt och kommer att ha kontrakts rangordning enligt AB 04/ ABT 06.</p>						
AFC.111		<p>Sammanställning över ändringar i AB 04 eller AB-U 07</p> <p>Föreskrifter och ändringar av AB 04 under följande rubriker kommer att införas i beställningsskrivelsen.</p> <table style="width: 100%; border: none;"> <tr> <td style="width: 50%;">AFC.11</td> <td style="width: 50%;">Kontraktshandlingar</td> </tr> <tr> <td>AFC.54</td> <td>Försäkringar</td> </tr> <tr> <td>AFC.7</td> <td>Besiktning</td> </tr> </table>	AFC.11	Kontraktshandlingar	AFC.54	Försäkringar	AFC.7	Besiktning
AFC.11	Kontraktshandlingar							
AFC.54	Försäkringar							
AFC.7	Besiktning							

AB 04

ABT06

AFD.111	Sammanställning över ändringar i ABT 06 eller ABT-U 07						
	<p>Föreskrifter och ändringar av ABT 06 under följande rubriker kommer att införas i beställningsskrivelsen.</p> <table style="width: 100%; border: none;"> <tr> <td style="width: 50%;">AFD.11</td> <td>Kontraktshandlingar</td> </tr> <tr> <td>AFD.54</td> <td>Försäkringar</td> </tr> <tr> <td>AFD.7</td> <td>Besiktning</td> </tr> </table>	AFD.11	Kontraktshandlingar	AFD.54	Försäkringar	AFD.7	Besiktning
AFD.11	Kontraktshandlingar						
AFD.54	Försäkringar						
AFD.7	Besiktning						
AFC.131 AFD.131	Uppgifter om sidoentreprenader och andra arbeten						
	<p>Under entreprenadtiden kommer följande sidoentreprenörer att vara verksamma.</p> <ul style="list-style-type: none"> - Reservkraftsentreprenad, se även gränsdragningslista. 						
AFC.141 AFD.141	Skydds- och säkerhetsföreskrifter vid arbete inom byggnad, industri, bergum mm						
	<p>Vid sidoentreprenörens driftsättning av installerad reservkraft råder särskilda skyddsföreskrifter vilka samordnas genom entreprenörens byggarbetsmiljösamordnare (BAS-U).</p>						
AFC.1522 AFD.1522	Varor som tillhandahålls						
	<p>Beställaren tillhandahåller reservkraftaggregat att mottagas och installeras enligt gränsdragningslista. Driftsättning ombesörjs av sidoentreprenör. Driftsättningen avropas av entreprenören (GE, TE) hos leverantören/sidoentreprenören minst en månad före driftsättningen.</p> <p>Avrop av reservkraftaggregat sker hos MSB senast 4 månader före leverans. Avrop ska ske genom att skicka in ifylld beställningsblankett som finns i ”Projekteringsanvisningar för reservkraftaggregat”. Beställningsblanketten skickas till:</p> <p>Lars Berg, Myndigheten för samhällsskydd och beredskap, Packhusallén 2, 652 12 KARLSTAD. Uppllysningar lämnas av Lars Berg tel. 010-240 52 41.</p> <p>Entreprenören kontrollerar att varan är fri från skador vid leverans till arbetsplatsen och därefter skydda det enligt AFG.31.</p>						
AFC.153 AFD.153	Utbildning och support						
	<p>Entreprenören (GE, TE) ska ge beställarens personal en utbildning av funktionen för följande installationer:</p> <ul style="list-style-type: none"> - Bränsleinstallationer för reservkraftaggregat - Kylluftinstallationer för reservkraftaggregat och övriga luftbehandlingsinstallationer för reservkraftaggregat och reservkrafttrummet. - Elinstallationer för reservkraftaggregat och reservkrafttrummet. <p>Utbildningen enligt ovan bör samordnas med sidoentreprenörens utbildning av driftpersonalen.</p>						

AB 04

ABT06

AFC.162	AFD.162	Myndighetsbesiktning <p>Ersättningsbesiktning kommer att genomföras i anslutning till funktionsprovningar, slutbesiktning eller efter avslutade entreprenadarbeten, se AFC.7/AFD.7. Med ersättningsbesiktning avses den besiktning som MSB utför, med t.ex. kommunen som motpart, för att fastställa utbetalning av statsbidrag.</p> <p>Ersättningsbesiktningen kan utföras i samband med entreprenadens slutbesiktning eller som en separat besiktning skild från övriga besiktningar. Del av ersättningsbesiktningen kan utföras i samband med entreprenörens samordnade funktionsprov. Se även AFC.28/AFD.28.</p> <p>Besiktningarna bör samordnas så att anmärkningar enligt ersättningsbesiktningen inarbetas i bilagan från slutbesiktningen vad gäller anmärkningar som ska belasta entreprenören.</p>
AFC.183	AFD.183	Ansvar för byggarbetsmiljö <p>Entreprenören ska under planering och utförande av entreprenaden överta byggherrens arbetsmiljöansvar enligt arbetsmiljölagen SFS 1977:1160 kap 3 § 6 och AFS 1999:3, Byggnads- och anläggningsarbete.</p>
AFC.185	AFD.185	CE-märkning av sammansatta maskinanläggningar <p>Entreprenören ska sammanställa och leverera erforderlig dokumentation. All dokumentation ska vara på svenska.</p> <p>Maskiner och anläggningar ska:</p> <ul style="list-style-type: none">- Uppfylla kraven enligt AFS 2008:3 "Maskiner".- Föreses med erforderlig CE-märkning.- Åtföljas av försäkran om överensstämmelse, med tillverkardeklARATIONER och bruksanvisningar enligt AFS 2008:3. <p>Entreprenören ska svara för att lokalerna uppfyller krav på säkerhet, hälsa och miljö enligt Lågspänningsdirektivet (LDV), Elsäkerhetsverkets föreskrifter om hur elektriska starkströmsanläggningar ska vara utförda, ELSÄK FS, Maskindirektivet (MD), Arbetsmiljöverkets föreskrift AFS 2008:3 "Maskiner", direktivet om elektromagnetisk kompatibilitet (EMC) 2014/30/EU, Elsäkerhetsverkets föreskrifter om elektromagnetisk kompatibilitet ELSÄK-FS 2016:3.</p>

AB 04

ABT06

AFC.242

AFD. 242

Tillhandahållande av handlingar och uppgifter från entreprenören under entreprenadtiden

Entreprenören ska upprätta bygghandlingar som delges beställaren och MSB för granskning i en omgång vardera. För granskning av handlingar beräknas en tidsåtgång av 14 dagar för varje granskningstillfälle. Omfattningen av de handlingar som inlämnas för granskning ska vara fullständiga.

Underlag för huvudcentraler ska stämmas av med MSB kontaktperson innan genomförande.

Entreprenören ska också lämna in en föransmälan till nätägaren för elnätet innan installationen av reservkraftsanläggningen påbörjas.

Anmälan ska innehålla följande uppgifter:

- Kategori för reservkraftsanläggning. Kategori 1 och 2 är ej aktuella i MSBs upphandling, kategori 3 är en reservkraftsanläggning som in- och urkopplas automatiskt utan avbrott så kallad blinkfri övergång och kategori 4 är en reservkraftsanläggning som in- och urkopplas automatiskt utan avbrott vid så kallad blinkfri övergång samt även kan drivas parallellt med nätet.
- Enlinjeschema över anläggningen
- Märkdata för generatorn
- Märkdata för reservkraftsanläggningen
- Omfattning av skyddsutrustning såsom över- och underspänningsskydd, överströmsskydd mm.
- Nätkopplarens funktion
- Jordelektrod, jordningssystemets utformning
- Allmänna uppgifter över omfattningen av de anläggningsdelar som ska försörjas med reservkraft.

Nätägaren ska lämna installationsmedgivande innan installationen får påbörjas.

Före första tillkoppling av reservkraftsanläggningen ska färdiganmälan lämnas till nätägaren. Till färdiganmälan bifogas protokoll från jordtagsmätning, isolationsmätning och kontroll av skyddsjordning.

AFC.27

AFD.27

Underrättelser om avvikelser o.d.

Entreprenören ska skriftligt underrätta beställaren om avvikelser enligt AB 04 kap.2 § 9 / ABT 06 kap 2 § 10.

AB 04

ABT06

AFC.226 AFD.226

Entreprenörens kontroll

Protokoll visande godkända värden från föreskrivna provningar ska föreligga vid slutbesiktning. Entreprenören ansvarar för att samtliga provningsprotokoll sammanställs.

Vidimerade protokoll visande godkända värden från samtliga provningar upprättas.

I de fall beställaren tillhandahåller blanketter eller annat underlag för redovisning av provning (protokoll) ska dessa användas.

All egenprovning och föreskrivna provningar enligt förfrågningsunderlaget bekostas av entreprenören.

Samordnad provning av installationer och dess funktion ska utföras och verifieras. Den samordnade provningen bör utföras i anslutning till sidoentreprenörens driftsättning.

Beställarens representant och MSB ska ges tillfälle att närvara vid provning.

Beträffande provning av installationer se resp. teknisk beskrivning.

Samordnat funktionsprov

Efter driftsatt anläggning utförs de entreprenadövergripande provningar av funktionskedjor och prestanda där flera entreprenörer medverkar.

Med driftsatt anläggning avses:

- att samtliga materiel ska vara levererad och monterad inkl. alla anslutningar samt märkning och skyltning utförd.
- att alla apparater ska vara driftsatta vilket innebär att elanslutna apparater ska vara spänningssatta och kontrollerade avseende rotationsriktning etc. samt att rör- och kylsystem ska vara fyllda med avsedda media.
- att erforderlig egenkontroll, egenprovning och säkerhetsbesiktning ska vara utförd.
- att vidimerade protokoll över egenprovning överlämnats.
- att genomföringar (även provisoriska ska vara tätade).
- att grovstädning ska vara utförd.
- att injustering enligt teknisk beskrivning ska vara utförd

Den samordningsansvarige entreprenören ansvarar för planering och samordning så att provningarna genomförs på ett korrekt sätt. Planeringen utförs i samråd med sidoentreprenören.

Reservkraftaggregat med tillhörande kringutrustning ska under funktionsprovet kontrolleras med full belastning. Den samordningsansvarige entreprenören ombesörjer att erforderliga tillfälliga belastningsobjekt inkopplas till anläggningen. Belastningsobjektens effekt ska motsvara 110 % last för reservkraftaggregat (gäller även redundanta aggregat). Vid utförande med vektorsprångskydd och möjlighet att belasta mot nät erfordras inga belastningsobjekt. Godkännande från nätägare krävs för inkoppling.

AB 04

ABT06

	<p>Storlek på elservis/huvudsäkringar beaktas för att nå upp till 110% last. För containeraggregat erfordras inga belastningsobjekt utan här provas aggregatet mot normallast.</p> <p>Samtliga berörda entreprenörer ska medverka vid provningarna och signera protokollen och att provningen utförts med godkänt resultat. Orsaker som påverkar provningarna eller andra väsentliga uppgifter antecknas i anmärkningskolumnen.</p> <p>Provning av funktionssamband har till syfte att säkerställa att hela funktionen från början till slutpunkt, oberoende av entreprenadgränssnitt, verkligen föreligger. Det duger inte att varje entreprenör provar "sin" del. Ansvarig för varje provnings genomförande är normalt den entreprenör från vars installation påverkan utgår.</p> <p>Provning av prestanda avseende installationer är att prova inte enbart <i>att</i> det fungerar utan <i>hur</i> installationerna som helhet fungerar.</p> <p>Provning av prestanda kan gälla hela installationer som upphandlas med prestationskrav t ex reglerfunktioner och prestanda för påbyggd värmewäxlare.</p> <p>OBS! När anläggningen är färdigställd som driftsatt anläggning får inte något injusteringsdon röras eller programändringar utföras.</p> <p>Under tiden för samordnat funktionsprov är det lämpligt att del av MSB:s ersättningsbesiktning genomförs. Se vidare AFC.712-AFD.712.</p>
AFC.331 AFD.331	<p>Startmöte</p> <p>Beställaren kallar till startmöte enligt AB 04 / ABT 06 kapitel 3 § 2 och för protokoll. Beställaren, konsulterna, entreprenören samt brukarna ska delta. MSB ska kallas till mötet.</p>
AFC.332 AFD.332	<p>Projekteringsmöten</p> <p>Entreprenören kallar beställare och MSB till projekteringsmöten.</p>
AFC.333 AFD.333	<p>Byggmöten</p> <p>MSB deltar vid vissa byggmöten.</p>
AFC.371 AFD.371	<p>Samordning av arbeten</p> <p>Entreprenören ska svara för samordning av egna, beställarens, sidoentreprenörers och andras arbeten.</p>
AFC.41 AFD.41	<p>Tidplan</p> <p>Detaljerad produktionstidplan ska före arbetets igångsättning upprättas av entreprenören i samråd med beställaren.</p> <p>Tidplan ska omfatta milstolpe för överlämnande av ifylld checklista (färdigställd anläggning) inför sidoentreprenörens driftsättning till MSB enligt punkt 33 i gränsdragningslista.</p>

AB 04

ABT06

AFC.54

AFD.54

Försäkringar

Med ändring av AB 04 kapitel 5 § 22 / ABT 06 kapitel 5 § 23 föreskrivs att:

Entreprenören ska styrka att hans försäkringar uppfyller "Försäkringsbranschens beskrivning av basomfattning för allrisks- och ansvarsförsäkring för entreprenadverksamhet". Vad gäller det till arbetsplatsen levererade reservkraftaggregatet ska även MSB som ägare av reservkraftaggregatet medförsäkras i entreprenörens aktuella försäkringar.

AFC.7

Besiktning

Entreprenören tillhandahåller kontrollant eller myndighets besiktningsman erforderlig handräckning utan ersättning.

Besiktningsman utses av beställaren.

Med ändring av AB 04 kapitel 7 föreskrivs att:

Följande besiktningar ska utföras:

1. Eventuell förbesiktning av funktionerna runt reservkraftaggregat vid större entreprenader (del av MSB:s ersättningsbesiktning) utförs i samband med entreprenörens funktionsprov. Ersättningsbesiktningen vid mindre entreprenader utförs vid slutbesiktning eller efter avslutade entreprenadarbeten.
2. Slutbesiktning av entreprenaden.
3. Eventuella efterbesiktningar.
4. Garantibesiktning

AFD.7

Besiktning

Entreprenören tillhandahåller kontrollant eller myndighets besiktningsman erforderlig handräckning utan ersättning. Besiktningsman utses av beställaren.

Med ändring av ABT 06 kapitel 7 § 12 föreskrivs:

att om fel kan hänföras till utföranden som genom kvalitetsstyrningsverifikation och dokumentation påstått vara kontraktsenliga, får talan föras beträffande sådana brister eller fel, även om dessa inte har konstaterats vid besiktning och oavsett om de förefunnits vid besiktningstillfället och då bort märkas.

Följande besiktningar ska utföras:

1. Eventuell förbesiktning av funktionerna runt reservkraftaggregat vid större entreprenader (del av MSBs ersättningsbesiktning) utförs i samband med entreprenörens funktionsprov. Ersättningsbesiktningen vid mindre entreprenader utförs vid slutbesiktning eller efter avslutade entreprenadarbeten.
2. Slutbesiktning av entreprenaden.
3. Eventuella efterbesiktningar.
4. Garantibesiktning

AB 04

ABT06

AFC.712	AFD.712	<p>Förbesiktning</p> <p>För kontroll av installationerna runt reservkraftaggregat utförs en förbesiktning i samband med entreprenörens samordnade funktionsprov i anslutning till sidoentreprenörens driftsättning. Förbesiktningen ingår som en del av MSB:s ersättningsbesiktning och som en del av slutbesiktningen av entreprenaden. Besiktningen avser funktionerna och utförs dels okulärt och dels genom funktionsprov av installationerna. Besiktningen omfattar även en genomgång av dokumentationen enligt följande:</p> <p>Handlingarna insätts fackvis i pärm med register.</p> <ul style="list-style-type: none"> - Protokoll över isolationsmätningar på ledningar. - Protokoll från jordtagsmätning. - Protokoll från provning av motorskydd. - Protokoll från uppmätning av skyddsjordning. - Protokoll från entreprenörens egenprovning. - Protokoll från mätning av värmeväxlarens kapacitet (vid installation av värmeväxlare). - Relationshandlingar. - Underlag för driftinstruktioner. - Underlag för underhållsinstruktioner. - Förbesiktningen - funktionsprovet ska inplaneras i tidplan och bör ske ca 2 veckor före slutbesiktningen av entreprenaden.
AFG	AFG	ALLMÄNNA ARBETEN OCH HJÄLPMEDEL
AFG.31	AFG.31	<p>Skydd av arbete och egendom m.m.</p> <p>Entreprenören svarar för att byggnads- och installationsdelar som kan ta skada av arbetena skyddas på ändamålsenligt sätt, samt att det av MSB:s tillhandahållna reservkraftaggregat med tillhörande utrustning skyddas på ändamålsenligt sätt.</p> <p>Reservkraftaggregat, instrumentskåp och motsvarande för reservkraftaggregat ska vara skyddat mot damm och fukt under byggtiden.</p> <p>Vid containeraggregat gäller att entreprenören ska se till att installationer i reservkraftscontainern är skyddat mot damm och fukt under byggtiden.</p>
AFG.41	AFG.41	<p>Transport för sidoentreprenör</p> <p>Entreprenören ska mottaga, förvara, intransportera, och montera reservkraftaggregat enligt gränsdragningslista.</p> <p>Vid containeraggregat gäller att entreprenören ska mottaga, förvara, transportera och ställa upp containern enligt gränsdragningslista.</p>

Beställningsblankett för reservkraftssystem typ MSB 2023, utbyte i befintliga anläggningar

Förklaringar se efterföljande sidor

2024-11-01

Anläggning				
	40 kVA	60 kVA	80 kVA	100 kVA
Typ och antal av aggregat				
72-timmars prov				
Verktogs- och reservdelssats				
Extern styr och övervakningspanel (SP)				
Aggregat för anläggning med TN-S-system (5- ledarsystem)				
Antal reservkraftsnät (1 – 4)				
Ange prioritetsordning vid flera nät				
Ljuddämpare typ LH35 i rostfritt stål (löst medleverat)				
Katalysator typ AZ30 i rostfritt stål (löst medlevererat)				
EMP-skyddat utförande av aggregat och instrumentskåp				
EMP-skyddad övervakningspanel (SP)				
Gasskyddat utförande av förbränningsluft och luftrenare				
Reservkraftsaggregat levereras i delat utförande				

Kyla i befintlig anläggning för mantelkyllning direkt mot motor

Ange flöde: Ange temp:

Kyla i befintlig anläggning för värmexlaren

Ange flöde: Temp från kylbatteri till VVX
 Max tryckfall kPa: Max temp till kylbatteri från VVX

Eluppbyggnad för enkelaggregat

Enligt ritn. 22090-81 till 22090-84 (MCCB)

Eluppbyggnad för flera aggregat, redundant

Enligt ritn. 22090-91 till 22090-96 (MCCB)

Placering av ingående enheter

	Alt 1	Alt 2	Alt 3	Alt 4
Enligt ritn. 22090- 190				

Forts nästa sida

Övriga upplysningar:

--

Namn.....

Ort datum.....

Planerad leverans vecka Leveransadress

Kontakt för entreprenaden:			
Email:			
Telefon:		Mobil:	
MSB Elkonsult:			
Email:			
Telefon:		Mobil:	
MSB handläggare:			
E-mail:			
Telefon:		Mobil:	

Preliminärt leveransdatum meddelas personerna ovan av AIAB

Projekteringsunderlag ska granskas av MSB

Frågor gällande projektering besvaras av MSB:s elkonsult enligt ovan

Förklaringar

Anläggning

Ange projektets namn t.ex. Räddningscentralen i A-stad

Typ av aggregat

Ange typ och antal för tänkta aggregat enligt projekteringsanvisningen t.ex. MSB typ 2023 1x40 kVA

Antal aggregat

Reservkraftaggregaten kan leverans som enkeltarbetande aggregat eller som parallellarbetande/redundanta aggregat.

Verktogs - och reservdelssats

Normalt väljs Verktogs - och reservdelssats för varje leverans. Verktogs- och reservdelssatsens innehåll se Flik 33.

72-timmars prov

I grundleverans ingår 8-timmars prov av reservkraftaggregatet utförd av reservkraftsleverantören. Vid komplexa anläggningar kan 72-timmars-prov väljas.

Extern styr- och övervakningspanel (SP)

Extern styr- och övervakningspanel monteras på annan plats i anläggningen t.ex. ställverksrum. Från panelen kan aggregatet/en styras och övervakas på samma sätt som från reservkraftaggregatets instrumentskåp.

Aggregat levereras i delat utförande

Aggregat levererat i delat utförande, monteras av leverantören i anläggningen. Väljs vid trånga intransportvägar. Man bör eftersträva att projektera så att aggregat går in som hel leverans.

Reservkraftsaggregat utförd för anläggning med TN-S-system (5-ledarsystem) och nerjordad nollpunkt i ställverk

I grundleverans levereras aggregat utförd för TN-S- system (5-ledarsystem) och generatorns nollpunkt är inte nerjordad i instrumentskåpet. Sammankoppling mellan PE-och N utförs i ställverk. Se vidare under Flik Elinstallation.

Kyla befintlig anläggning

Ange vattentemperatur och flöde för kylsystem på befintlig anläggning.

GRÄNSDRAGNINGSLISTA

ALLMÄNT

Projektör ska upprätta anpassad gränsdragningslista till projektet och vald entreprenadform.

Följande gränsdragningslista är upprättad för att utgöra underlag.

Gränsdragningslista bör utgöra bilaga till projektets administrativa föreskrifter vid upprättande av förfrågningshandlingar.

Gränsdragningslista Reservkraftaggregat

I gränsdragningslistan används följande förkortningar:

GE/TE = Generalentreprenör = Totalentreprenör

UE = Underentreprenör

- BE = Byggnadsentreprenör
- EE = El-entreprenör
- RE = Rörentreprenör
- VE = Ventilationsentreprenör

REL = Reservkraftsleverantör

PROJ = Projektör

Gränsdragningslista för levererat reservkraftaggregat

Åtg.av: Anm:

1	Fylla i beställningsblankett för leverans av centralupphandlat reservkraftsystem. Ifylld blankett ska ingå i förfrågningshandlingar.	PROJ	
2	Avrop av reservkraftsaggregat typ MSB 2023 kVA med tillhörande instrumentskåp och manöverpanel. (Avropstid 4 månader).	GE/TE	
3	Leverans av reservkraftsutrustningen till destinationsort efter avrop.	REL	
4	Materialförteckning, följesedel skickas till MSB kontaktperson vid leverans från REL.	REL	
5	Avlyftning och omhändertagande av reservkraftutrustning.	GE/TE	
6	Mottagningskontroll av leverans inklusive dokumentation, installationsanvisningar. Kvittens till MSB kontaktperson.	GE/TE	
7	Intransport av reservkraftutrustning efter anvisning från REL.	GE/TE	
8	Uppställning av reservkraftaggregat.	GE/TE	
9	Hopmontage av reservkraftaggregat vid delat utförande	REL	1
10	Fastsättning av reservkraftaggregat med expanderbult likv. HKD M12, 4 st i resp gummidämpare. Aggregat placeras enligt ritning och i samråd med övriga UE.	GE/TE	
11	Uppställning och fastsättning av instrumentskåp, batteriställning med expanderbult likv. HKD M12.	GE/TE	
12	Leverans av spjällmotorer, styrautomatik och givare.	VE	

Åtg.av: Anm:

13	Leverans av 1. flexibla slangar och kopplingar för anslutning till bränslesystem. 2. tryckgivare för bränslevolymmätning 3. två stycken givare för bränsleläckage 4. komplett vattenavskiljande bränslefilter 5. magnetventil med inbyggd bypass	REL
14	Anslutning av reservkraftsaggregat mot befintligt bränslesystem med flexibel slang enligt pkt 13 position 1. 1. flexibla slangar och kopplingar för anslutning till bränslesystem	REL
15	Montage av komplett bränslesystem med tillhandahållen materiel enligt pkt 13 position 2-5 samt leverans och montage av övrigt material ingående i bränslesystem. 2. tryckgivare för bränslevolymmätning 3. två stycken givare för bränsleläckage 4. komplett vattenavskiljande bränslefilter 5. magnetventil med inbyggd bypass	RE
16	Bränslepåfyllning	GE/TE
17	Leverans av: 1 - flexibel avgasslang med fläns	REL
18	Anslutning av reservkraftsaggregat mot befintligt avgassystem med tillhandahållen materiel enligt pkt 17: 1 – flexibel avgasslang med fläns	RE
19	Leverans och montage av ingående el centraler inkl reservkraftsfördelning vid flera nät, ställverk med nät och reservkraftsbrytare mm enligt gällande ritningar och apparatförteckningar.	EE
20	Leverans av manöverpanel (SP) och nätautomatik (SN) för reservkraftaggregat. Skåp gemensamt (SG) levereras vid redundanta aggregat.	REL

Åtg.av: Anm:

21	Montage av manöverpanel (SP) och nätautomatik (SN) för reservkraftaggregat. Montage av skåp (SG) vid redundanta anläggningar.	EE
22	Leverans och ledningsdragning och anslutning av interna ledningar mellan aggregat och instrumentskåp för reservkraftaggregat.	REL
23	Leverans av EMC-förskruvningar för anslutning av ledningsskärmar.	REL
24	Leverans, ledningsdragning och inkoppling av kraft och manöverkablage och montage av EMC förskruvning.	EE
25	Leverans och ledningsdragning för fjärrövervakning från PC	EE
26	Anslutning till yttre central/ställverk samt anslutning till jordningssystem.	EE
27	Leverans av start- och manöverbatterier för reservkraftaggregat.	REL
28	Förvaring av batterier till driftsättning av reservkraftaggregat.	GE/TE
29	Anslutning av batterier.	REL
30	Avrop av driftsättning av reservkraftaggregat.	GE/TE
31	Leverans av ifylld checklista till MSB kontaktperson inklusive verifierat senast tre veckor innan planerad driftsättning. Med ifylld checklista intygar entreprenören att reservkraftsanläggning är installerad och klar för driftsättning. Verifikat bifogas med checklistan enligt anvisning.	GE/TE
32	Driftsättning av reservkraftaggregat med tillhörande utrustning samt isolering av avgasslang.	REL
33	Tillhandahålla och ansluta belastningsobjekt vid driftsättning.	GE/TE

Åtg.av: Anm:

34	Funktionsprov enligt program.	REL	
35	Leverans och ledningsdragnings samt inkoppling av kablage till driftlarm. Avprovning av driftslarm till avsedd dygnet-runt bemannad övervakningscentral.	EE	
36	Avläsningar av driftdata på reservverk under funktionsprov dagtid.	REL	2
37	Avläsningar av driftdata på reservkraftaggregat under funktionsprov nattetid.	GE/TE	2
38	Leverans av reservdelar till reservkraftaggregat.	REL	
39	Förvaring av reservdelar till reservkraftaggregat att överlämna vid slutbesiktning.	GE/TE	
40	Slutbesiktning.	REL/ GE/TE UE	

Anm

- 1 Gäller endast när reservkraftaggregat levereras i delat utförande. Med delat utförande avses att aggregatet är delat i balkram, motor, generator vid leverans och att REL transporterar in aggregatet på plats.
- 2 Gäller om det i entreprenaden ingår funktionsprov längre än 8 timmar.

CHECKLISTA DRIFTSÄTTNING RESERVKRAFTAGGREGAT Utbyte befintliga anläggningar

DOKUMENTKOD: 22090-192-3
UPPRÄTTAD: 2022-12-01
REVIDERAD:
VERSION: B
REVIDERAD AV: LEE
GODKÄND AV: TS

Checklista för anläggning:	Klart (JA/NEJ)	Sign/Not	Foto nr
1 ALLMÄNT			
Förekommande installationsarbeten enligt underlag för reservkraftaggregat skall vara avslutade samt berörda utrymmen städade.
2 RESERVKRAFTAGGREGATET			
Elverk, instrumentskåp och batteri uppställt enligt projekterad handling.
3 EL			
Huvudcentraler/ställverk skall vara spänningssatta samt provade. Effektbrytare rätt uppbyggda och provade enl. protokoll 22090-196. Erforderliga säkringar isatta eller tillgängliga vid driftsättning.
4 EMC-FÖRSKRUVNING			
Manöverkablage rätt anslutna till EMC-förskruvningar.
5 BRÄNSLESYSTEM			
Bränsle skall vara uppfyllt (Ej RME) samt tankvolym redovisad nedan. Volym:L
6 AVGASSYSTEM			
Avgasledning efter flexibel slang skall vara isolerad samt kondenslås uppfyllt.
7 VENTILATIONSSYSTEM			
All ventilationsutrustning ingående i entreprenad skall vara färdiginställd och egenprovad.
8 FÄRDIGANMÄLAN			
Färdiganmälan av reservkraftsanläggning till nätägare utförd.
9 VERIFIKAT, FOTO			
Fotodokumentation ska bifogas till checklistan. Foto på bränslemätare, samtliga instrumentskåp, blandningsspjäll, tilluftspjäll, allmänt över ställverksrum, aggregatrum och övriga berörda utrymmen,. <i>* (I projekt där fotoförbud råder utgår naturligtvis kravet på fotodokumentation i dialog med AIAB's projektledning)</i>			

Är någon av ovanstående punkter kvar trots intygande kostnadsregleras det mot projektet för tillkommande kostnader för en ev. ny driftsättning.

Datum:

Underskrift:.....

Checklistan sänds ifylld och signerad senast tre veckor innan planerad driftsättning till MSB kontaktperson.

Följande punkter skall beaktas, provas och även kontrolleras av ställverk- / central-byggaren innan leverans till anläggningen.

Generellt

De plintnummer som finns angivna i underlaget från Aiab energy skall i möjligaste mån följas. Brytarfunktioner som angivits i underlaget får ej avvika från Aiab energy´s standardlösning även om fabrikat från annan tillverkare än det som angetts nyttjas.

Med detta protokoll intygar central- / ställverks-byggaren att utöver vanlig egenprovning även testat av funktionerna i brytarna enligt checklistan nedan.

Med brytare avses för reservkraften vitala funktioner som reservkraft- eller nätbrytare. Beroende på applikation kan ovanstående alternativ kombineras på olika sätt.

Checklista för test av brytarfunktioner.

Avkänningar

- Då Diazed säkring används, tillse att säkringarna skickas med vid leverans.

Brytare

- Kontrollera trådningen så att hjälpkontakter, shuntutlösare och motordon är kopplade enligt underlaget.
- Kontrollera att plintmärkning enligt Aiab's system använts.
- Kontrollera att motordonet har rätt märkspänning och att det är korrekt monterat.
- Kontrollera att shuntutlösaren har rätt märkspänning och att den är korrekt monterad.
- Kontrollera bestyckningen av hjälpkontakter och att dessa är korrekt monterade.
- Prova shuntutlösaren.
- Provkör brytaren genom att ge till och från manövrar.
- Kontrollera att brytaren återställs automatiskt då den trippat ur.
- Kontrollera att brytaren inte återställs automatiskt vid tripp från brytarens reläskydd.
- Ställ in reläskydden till rätt värden.

BYGGBESKRIVNING

ALLMÄNT

De byggnadstekniska kraven på utformningen av reservkrafttrum varierar beroende på vilken typ av byggnad/verksamhet reservkraftsverken avser att försörja. Vanliga användningsområden för de av MSB centralt upphandlade reservkraftaggregat är att höja driftsäkerheten för kommunhus, räddningscentraler, brandstationer och andra viktiga anläggningar.

Vid avrop mot MSB avseende utbyte av befintlig anläggning ansvarar leverantören av reservkraftsaggregat för leverans av reservkraftsaggregat enligt AF och tillhörande gränsdragningslista.

Tillkommande arbeten som rör reservkraftsutrymme/rum omfattas inte av denna projekteringsanvisning t.ex. stomme, ytskikt, ljuddämpning, brandsläckning.

ÖVRIGT

Generalentreprenör/totalentreprenör (GE/TE) ska avropa leveransen enligt administrativa föreskrifter.

Reservkraftaggregatet ska bl.a. mottagas, intransporteras och fastskruvas i golv av entreprenör, enligt gränsdragningslista i Administrativa föreskrifter.

Fastbultning av reservkraftaggregatets dämpare i golv, instrumentskåp, batteriställning och eventuell värmväxlare ska ske med rostfri expanderbult HKD M12.

Efter montage av reservkraftaggregat då övriga entreprenörer utfört sina anslutande installationer ska GE/TE avropa driftsättning av utrustningen till av MSB utsedd kontaktperson. Driftsättning avropas enligt administrativa föreskrifter.

GE/TE ska planera och genomföra ett funktionsprov där reservkraftentreprenören och övriga inblandade entreprenörer deltar. Protokoll upprättas av GE/TE.

Vid driftsättning och funktionsprovningen ska GE/TE tillhandahålla följande:

- Ifylld checklista avseende driftsättning reservkraftaggregat enligt gränsdragningslista.
- Belastningsobjekt inklusive anslutning av dessa så att reservkraftaggregat kan belastas till 110 %. Belastningsobjekten ska placeras utomhus.
- Avläsningar av driftdata under funktionsprov nattetid 17.00-07.00. Gäller endast vid funktionsprov längre än 8 timmar.

ELINSTALLATIONER

Allmänt

Reservkraftsanläggningar indelas vanligtvis i fyra kategorier.

Kategori 1

Reservkraftanläggning - normalt matad av ett distributionssystem- som endast in- och urkopplas manuellt **med avbrott** i strömförsörjningen.

Kategori 2

Reservkraftanläggning - normalt matad av ett distributionssystem- som in- och urkopplas automatiskt **med avbrott** i strömförsörjningen.

Kategori 3

Reservkraftanläggning - normalt matad av ett distributionssystem- som kan in- och urkopplas automatiskt **utan avbrott** (blinkfri övergång) i strömförsörjningen. Denna funktion kräver bl.a. att reservkraftsanläggningen är utrustad med fasningsutrustning för att medge kortvarig (<1 sekund) paralleldrift med distributionsnätet.

Kategori 4

Reservkraftanläggning - normalt matad av ett distributionssystem- som är avsedd för paralleldrift med distributionsnätet under längre tid än 1 sekund. Reservkraftsanläggningen ska kunna in- och urkopplas automatiskt utan avbrott och drivas parallellt med distributionsnätet vilket innebär krav på fasningsutrustning och andra skydd som krävs för en produktionsanläggning.

Reservkraftssystem ingående i denna upphandling är utförda enligt kategori **3**.

Dimensionering av reservkraftssystem

Dimensionering av reservkraftssystem ska baseras på en dokumenterad effektbehovsanalys där även förekommande större intermittenta effektförändringar och olinjära laster redovisas. I detta fall byts äldre reservkraftsaggregat ut mot likvärdig anläggningen inom ramen för avtalet.

Den samtidigt inkopplade eleffekten till reservkraftaggregat ska inte överstiga 60 % av aggregatets märkeffekt. Därefter kan effekten ökas med t.ex. fördröjd inkoppling, men bör i fortvarighet ej överstiga 80% av reservkraftaggregatets märkeffekt.

För dimensionering och selektivitetsberäkningar av i entreprenaden ingående el-utrustningar finns en sammanställning av reservkraftsdata under rubriken *tekniska data*. Observera att kortslutningsströmmen varierar med antal inkopplade generatorer i en flermaskinsanläggning.

För bortkoppling av oprioriterade laster vid reservkraftdrift finns potential för kontaktfunktion. Kabel för denna funktion är benämnd ”nätdrift” i respektive kabelschema.

Reservkraftaggregaten har möjlighet till avbrottsfri reservkraftsinkoppling vid provkörningar och avbrottsfri återgång från reservkraftsdrift till nätdrift. Fasningssekvensen kan vara ett kritiskt moment om det finns stora intermittenta in eller urkopplade laster som får start eller stopp under tiden mellan synkronoskopets tillslagspuls och effektbryartillslaget (totala kopplingsförloppet är ca 80 ms).

Systemjordning, funktionsutjämning och EMC

Systemjordning av reservkraftsanläggningar för lågspänning och högspänning ska utföras enligt gällande starkströmsföreskrifter så att god elsäkerhetsteknisk praxis uppnås.

Ett allmänt distributionsnät för lågspänning ska vara TN-system. Systemjordningen får inte ändras mellan nätdrift och reservkraftsdrift.

Ett TN-system kan vara TN-C eller TN-S.

Det förekommer att distributionsnät till en kundanläggning utförs som TN-S (femledarservis). Detta utförande kan nyttjas för fastigheter om man inte har behov av systemjordning av egen strömförsörjningsanläggning, men inte för anläggningar innehållande reservkraftssystem.

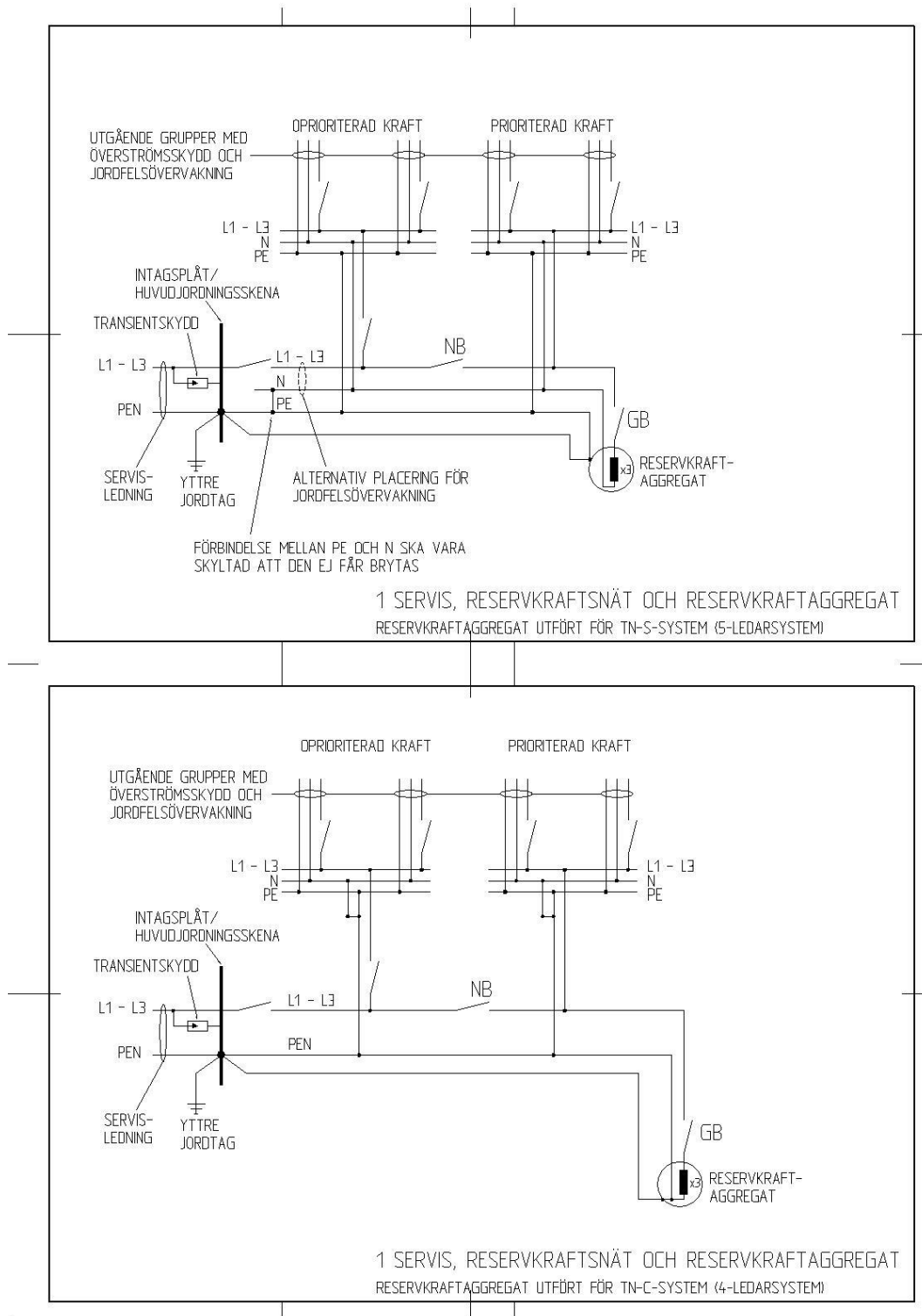
Vid servis utförd som TN-S och systemjordat reservkraftaggregat inuti fastigheten kommer PE-ledare att föra belastningsström vilket strider mot de numera fastställda grundläggande elsäkerhetstekniska principerna.

Följande principer ska tillämpas:

- Inkommande elservis ska vara utförd som TN-C-system.
- Delning av PEN-ledare till PE och N-skena ska ske i huvudfördelningscentral för nät- och reservkraft. Anläggningen utförs som TN-S system efter den gemensamma hopkopplingspunkten. Alternativt kan anläggningsdelar omfattande elservis, reservkraftsfördelning och reservverk utföras som TN-C system med nerjordad generator. Se bifogade principalscheman.
- Reservkraftsanläggningen ska ha ett eget jordtag som ansluts till den gemensamma intagspunkten samt sammankopplingspunkt mellan PE- och N-ledare
- Anläggningen förses om möjligt med ringjordlina som ansluts till den gemensamma intagspunkten.
- Kabelstegar, ledningsrännor, ventilationskanaler, bränsletank och VVS-rör ska anslutas till funktionsutjämningsystemet.
- EMC förskrivningar.

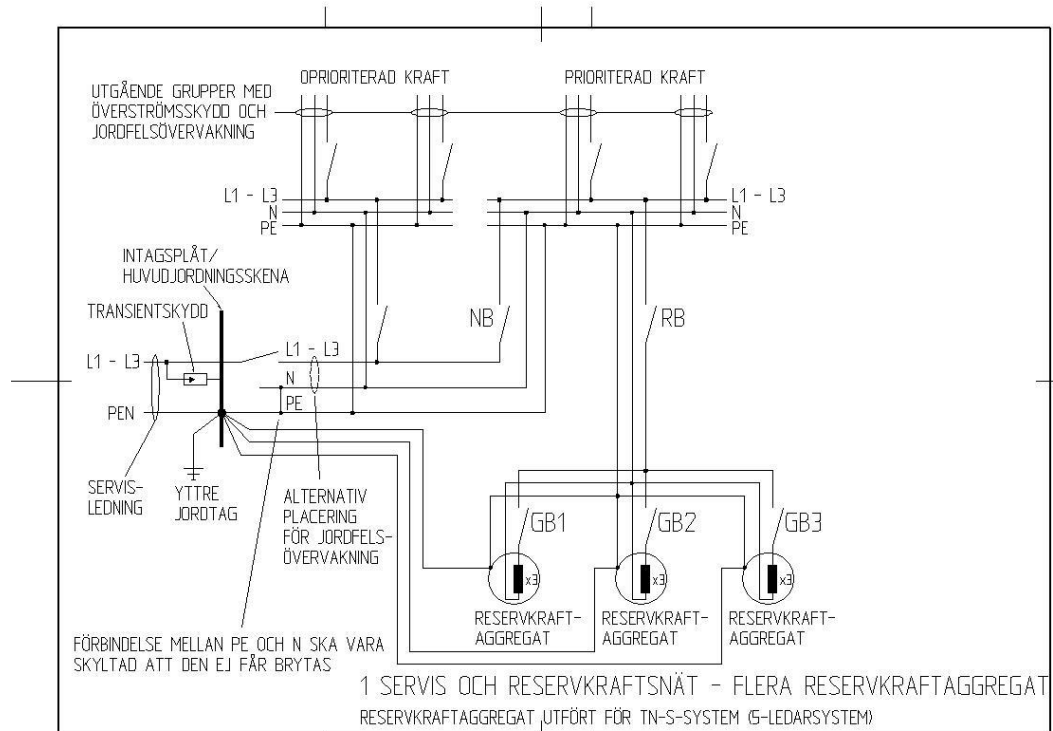
Principer, Systemjordning

Not. Ska ses som en princip för systemjordning. Ritningar innehåller ej erforderliga brytare och säkringar mm.



Principer, Systemjordning

Not. Ska ses som en princip för systemjordning. Ritningar innehåller ej erforderliga brytare och säkringar mm.



Huvudcentral för reservkraftsinkoppling

Anläggningens centraluppbyggnad och yttre kablage ska utformas enligt alternativ redovisade i efterföljande krets- och kabelschema (flik 11 respektive 12). Scheman redovisar endast systemuppbyggnad för inkoppling av reservkraftaggregat. Övrig utrustning, som huvudbrytare, nätleverantörens mätutrustning, överspänningsskydd och utgående grupper mm, utformas enligt normer och föreskrifter.

Nätbrytare NB, reservkraftbrytare RB

Nätbrytare och reservkraftbrytare ska vara i 3-poligt utförande.

Ljusbågsvakt

Ljusbågsvakt kan väljas i huvudcentralen, men då ska följande beaktas. Frånslag av brytare (NB, nätbrytare och RB, reservkraftsbrytare) ska ske helt automatiskt utan inblandning av reservkraftsaggregatets instrumentskåp. Ordinarie till och -från slagshuntar för reservkraftstyrningen får inte användas för detta ändamål.

För att ljusbågsvakten ska fungera båda under nät och reservkraftdrift bör ett DC-system för manöver av ljusbågsvakt samt utlösningssignalen via triac-utgångarna införas.

Utlösningssignal "UTL. LJUSBÅGSVAKT" till reservkraften ska plintas ut (potentialfritt).

En extern kvitteringsknapp krävs för ljusbågsvakten då den matas med DC-spänning.

Jordningskopplare

Jordningskopplare kan väljas i huvudcentralen, men då ska följande beaktas. Frånslag av brytare (NB och RB) ska ske helt automatiskt utan inblandning av reservkraftanläggningens instrumentskåp. Ordinarie till och frånslagshuntar för reservkraftstyrningen får inte användas för detta ändamål.

Om NB måste vara av typen MCCB måste en huvudbrytare (kassettmonterad) föras in som bestyckas med egen frånslagshunt.

För att jordningskopplarens utlösningssignal ska fungera både under nät- och reservkraftdrift bör ett DC-system för manöver införas.

Utlösningssignal "JK. TILL" till reservkraften ska plintas ut (potentialfritt).

För att göra anläggningen så säker som möjlig, bör brytarna vara kassettmonterade. Kassettkontaktarna ger klartecken att via en spärrmagnet slå till jordningskopplaren (då brytarna är utvevade i frånskilt läge). Alternativt kan en tydlig instruktion för handhavandet ersätta spärrmagneten.

Märkning, identifiering och varselmärkning

Märkning och identifiering ska utföras enligt svensk standard SS 437 01 02, SS 436 40 00.

SS 436 40 00 536.2.1.3 anger ” När en utrustning eller ett hölje innehåller spänningsförande delar som är anslutna till mer än en matning, ska ett varningsmärke med uppgift om den alternativa matningsmöjligheten placeras på ett sådant sätt att personer, som får tillträde till spänningsförande delar, blir medvetna om att det är nödvändigt att frångå dessa delar från de olika matningarna, såvida inte en förreglingsanläggning säkerställer att alla tillhörande strömkretsar är frångådda.”

Nätkopplare som är (fjärrstyrd eller) automatiskt styrd ska märkas med ”Automatisk manövrerad nätkopplare”. Skiljeställe mellan distributionsnät och reservkraftsanläggning”. Handmanövrerad mekanisk nätkopplare ska vara märkt med skylt ” Nät-Nolläge- Generator”. Varningsskylt för ”bakspänning” ska anslås i anslutning till huvudcentral.

Varselmärkning ska vara utförd enligt gällande starkströmsföreskrifter/standard.

Effektbrytare

Allmänt om effektbrytare, funktion och dimensionering

Effektbrytare är ej standardiserade på samma sätt som säkringar. Vid dimensionering måste hänsyn tas till bland annat brytförmåga, genomsläppt energi I^2t , genomsläppt toppström samt till och frånkopplingstider både vid manöver och skyddsurkoppling.

Effektbrytarna indelas i två huvudgrupper:

ACB (Luftbrytare) och MCCB (Isolerkapslad brytare)

ACB

ACB brytare är robust byggd och har stor förmåga att bära hög ström. Passar bland annat särskilt bra som huvudbrytare i ställverk mm. Tillhör vanligen klass B dvs. den kan i allmänhet klara av att bära en kortslutningsström som är större än de driftförekommande strömmarna.

ACB-brytare har vanligen mycket kort till- och frånkopplingstid vid manöverorder.

MCCB

MCCB brytare är kompaktbyggda och har ett isolerande hölje. De flesta MCCB brytarna är klass A-brytare, vilket innebär att den vid rätt dimensionering löser ut momentant vid hög överström och då kan den beroende på typ vara strömbegränsande. Passar bra som kombinerat överströms och kortslutningsskydd.

Speciella krav på brytare i system med generatorer.

Vid dimensionering av överströms och kortslutningsskydd måste hänsyn även tas till den begränsade kortslutningsström som generatoren ger i förhållande till transformatorer.

Vid paralleldrif mellan elnät är det av mycket stor vikt att tillkopplingar av brytare mellan systemen sker snabbt efter tillsignal på grund av risken för fasvinkelförflytning vid belastningsändring. Riktvärde < 80mS.

Installation

I apparatlistorna under flik 11 (från ritning nr 22090-83 till 22090-84) och under flik 12 (från ritn. nr 22090-93 till 22090-96) redovisas de motormanövrerade effektbrytarna för fast montage alternativt montage i kassett. Kassettmontage förordas och ska i första hand användas eftersom detta möjliggör avbrottsfritt byte/service av aktuell brytare. Kassettmontage kräver större montageutrymme något som kan vara svårt att uppfylla när huvudcentralen utgörs av en mindre fördelning. Det kan även vara utrymmesbrist vid kompletteringar i befintliga el-fördelningar. Projektör tillsammans med anläggningens beställare avgör utförande.

Funktionsbeskrivning reservkraftsautomatik

Belastningsobjekten för reservkraftssystemet kan bestå i upp till fyra skilda anläggningar eller anläggningsdelar som normalt är strömförsörjda från olika nät. Vid reservkraftsdrift kan automatisk löpande prioritering av belastningsobjekten ske med hänsyn tagen till tillgänglig effekt. (Prioriteringsförutsättningar kan beslutas inför varje leverans).

Näten kan exempelvis vara följande:

- Nät 1-2 Anläggning / anläggningsdel med högsta elförsörjningsprioritet.
- Nät 3-4 Prioriterad anläggning / anläggningsdel som kan vara inkopplad när tillgänglig effekt räcker till.

Avkänning och inkoppling av reservkraftnäten sker selektivt d.v.s. endast det nät som har registrerat nätfel kopplas in.

Instrumentskåp, nätautomatik, manöverpanel

Enkelarbetande reservkraftsaggregat

Instrumentskåp reservkraftsaggregat (S1).

Vid reservkraftsaggregatet finns instrumentskåp monterat benämnt ”Instrumentskåp +S1”.

Skåpet innehåller all erforderlig utrustning för helautomatisk drift.

Generatorbrytare finns installerad i instrumentskåp S1.

Nät- och reservkraftsbrytare placeras i anläggningens huvudcentral som styrs via nätautomatik benämnd +SN.

Nätautomatiken är utrustad med distribuerad I/O enhet som kommunicerar med instrumentskåp +S1 via fiberkabel och databus.

Om nätautomatiken är placerad > 300 m från instrumentskåp +S1 erfordras egen strömförsörjning (likriktare / batteri).

De skilda näten ger startorder till reservkraftsaggregatet när nätspanningen ej är godkänd.

För prov av reservkraftssystemet, finns möjlighet till avbrottsfri reservkraftsinkoppling av anläggning som grundutförande, likaså kan återgång från reservkraft till ortsnät ske avbrottsfritt för att störa anläggningens drift så lite som möjligt.

Parallellarbetande reservkraftsaggregat Instrumentskåp reservkraftsaggregat (S1, S2, S3).

Vid reservkraftaggregaten finns instrumentskåp monterade benämnda ”Instrumentskåp S1, S2, S3”. Skåpen innehåller all erforderlig utrustning för respektive reservkraftaggregats helautomatiska drift.

Automatikskåpen kommunicerar via databuss.
Generatorbrytare finns installerad i instrumentskåpen.

Nätautomatik

Nätautomatikskåpet benämnt +SN placeras på väggyta intill huvudcentralen.

Nätautomatikskåpet ingår i leveransen och innehåller automatik för att styra nätbrytare samt reservkraftbrytare. Vid flera nät levereras rätt antal nätautomatikskåp som då benämns SN1, 2 osv.

Nätautomatikskåpet innehåller bl.a. operatörspanel, spänningsvakt, fasningsutrustning samt I/O enhet som via fiber står i kontakt med Instrumentskåpet +S1 (eller samtliga instrumentskåp vid redundant anläggning). Vid nätbortfall ges startorder till reservkraftautomatiken. Nätautomatiken fungerar som en egen funktions ö och kan tillsammans med flera andra nätautomatikskåp verka oberoende av varandra.

För prov av reservkraftssystemet, finns möjlighet till avbrottsfri reservkraftinkoppling av anläggning som grundutförande. Nätåtergång sker automatiskt efter fördröjning. Återgång kan väljas som avbrottsfri eller med avbrott. Normalt bör man välja avbrottsfritt för att störa anläggningen så lite som möjligt.

Manöverpanel

Vid lämplig plats i anläggningen kan projektet som option montera (t.ex. driftövervaknings plats) extern manöverpanel benämnd +SP.

Manöverpanelen innehåller all erforderlig utrustning för styrning och övervakning av reservkraftsanläggningen.

På panelen indikeras även samtliga reservkraftsnät status via symboler.

Dataloggning till USB minne

Reservkraftaggregatets operatörspanel innehåller funktion för att logga händelser och mätvärden till ett externt USB-minne som är anslutet till panelen. Händelserna (larm, brytarindikeringar m.m.) loggas i en egen fil som kallas Händelser.

Mätvärden (oljetryck, drifttid m.m.) loggas i egen fil vid körning av aggregatet som kallas Mätvärden + datum. En ny fil skapas när datumet ändras.

Värdena sparas undan enligt angivet intervall på operatörspanelen.

Filerna är av typ csv (komma separerade värden) och öppnas med t.ex. MS Excel.

Start- och manöversystem

Start- och manöverbatteri med laddningslikriktare

För respektive reservkraftaggregat är dubbla start- och manöverbatterier monterade i anslutning till respektive aggregat. Batterier är försedda med batteriövervakning som larmar vid fel på något batteriblock.

Start- och manöverbatteri levereras och monteras av reservkraftsleverantören.

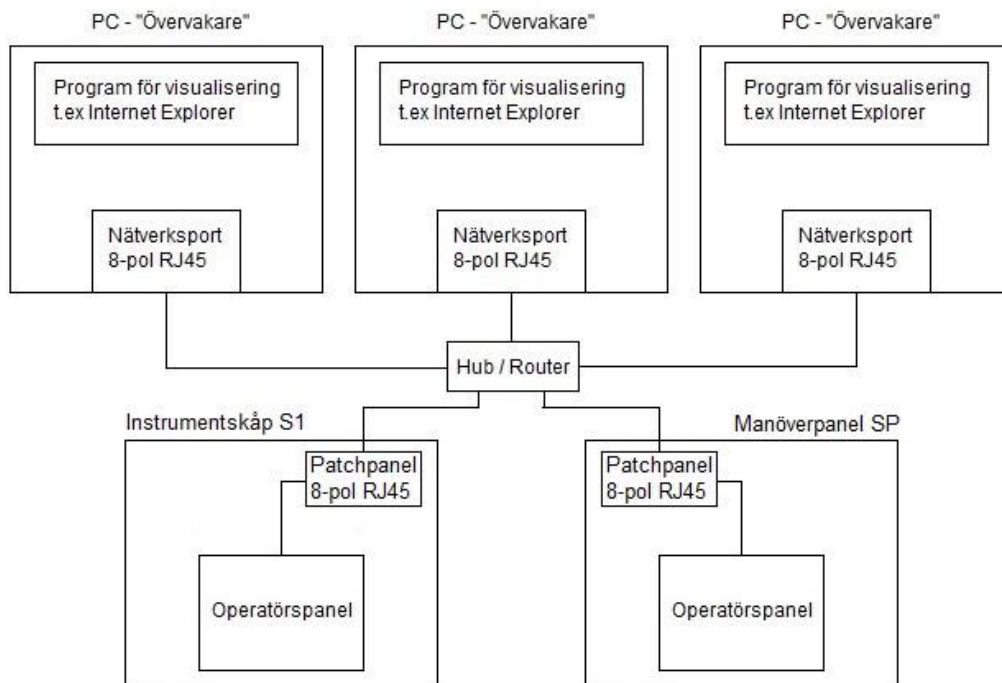
Laddningslikriktare för batterisystem finns monterade i respektive instrumentskåp S1, S2, S3.

Driftlarmsystem

I respektive skåpfront på reservkraftsaggregatets instrumentskåp finns en manöverpanel monterad. Samtliga driftlarm som berör aggregatdriften redovisas på manöverpanelens display.

Motsvarande display finns även i extern manöverpanel benämnd +SP samt +SN låda. Summalarm, A- och B-, från respektive aggregat ska föras vidare till fastighetens övergripande driftlarmsystem och ev. larmsändare.

Fjärrövervakning reservkraftaggregat från PC via operatörspanel

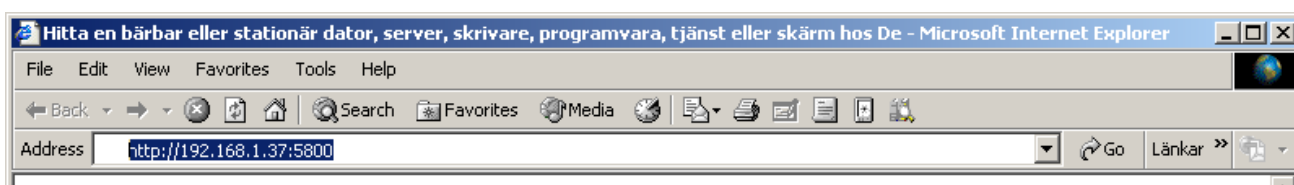


Vid fjärrövervakning av reservkraftaggregatet via operatörspanel så utnyttjar man det lokala nätverket som finns i fastigheten. Fjärrövervakningen kan ske från flera datorer. Operatörspanelen kopplas in via en 8-polig RJ45 kontakt till en hub eller router som finns i nätverket. Detta är likadan uppkoppling som datorerna använder sig utav, max tillåten kabellängd är 100 meter.

Operatörspanelen måste tilldelas en IP-adress, för att man ska hitta igen den på nätverket, detta kan ske på två olika sätt, dels genom att programmera in en fast adress i panelen, eller ställa in panelen på DHCP, då blir den tilldelad en adress i nätverket. t.ex. kan den se ut enligt följande: "192.168.1.37".

Via en **webbläsare** (t.ex. Internet Explorer) kan man se en bildavspjering av operatörspanelen. Med rätt behörighet kan man både se status och manövrera från det lokala nätverket.

För att komma åt operatörspanelen från nätverket, skriver man in IP-adressen enligt : exempel. <http://192.168.1.37:5800>



Installationsmässigt ska en nätverkskabel dras till operatörspanelen, antingen direkt in till panelen eller via ett nätverksuttag i aggregatrummet.

Nätverkskabeln ansluts till patch panelen på plintraden i instrumentskåp S1 och/eller manöverpanel +SP eller nätautomatik +SN.

Åskskyddat utförande

Utrustningar är uppbyggda av produkter klassade enligt SS-EN 61000-6-4 och SS-EN 61000-6-2. Allt kablage mellan aggregat och instrumentskåp, är av skärmat utförande och ledningsmantlar är väl jordade i anslutningspunkterna.

Alla inkommande 230V AC hjälpkraftmatningar är försedda med transientskydd typ ”mellanskydd, alt finskydd”. Systemet bygger på att ”grovskydd” typ ventilavledare finns monterat i anläggningens huvudcentral.

Kablar

Samtliga i reservkraftsanläggningen ingående kablar utförs med mantlar av metall. Kablarnas metallmantlar ansluts till skåphöljen via EMC-förskruvningar.

Transientskydd ingående i el entreprenaden.

I anläggningens huvudcentral ska ventilavledare monteras på inkommande matning till huvudcentralen. Ventilavledare kan vara fabrikat Phoenix Flashtrab FLT PLUS CTRL-1.5.

EMP-skyddat utförande

Avseende utförande i befintliga fortifikatoriska anläggningar hänvisas till MSB för anläggningsspecifika underlag.

AMA EL 22

AMA EL 22 -s punkter enligt följande ska inarbetas i förfrågningshandlingar med avseende på installation av reservkraft, texter under respektive punkt anpassas till projektet:

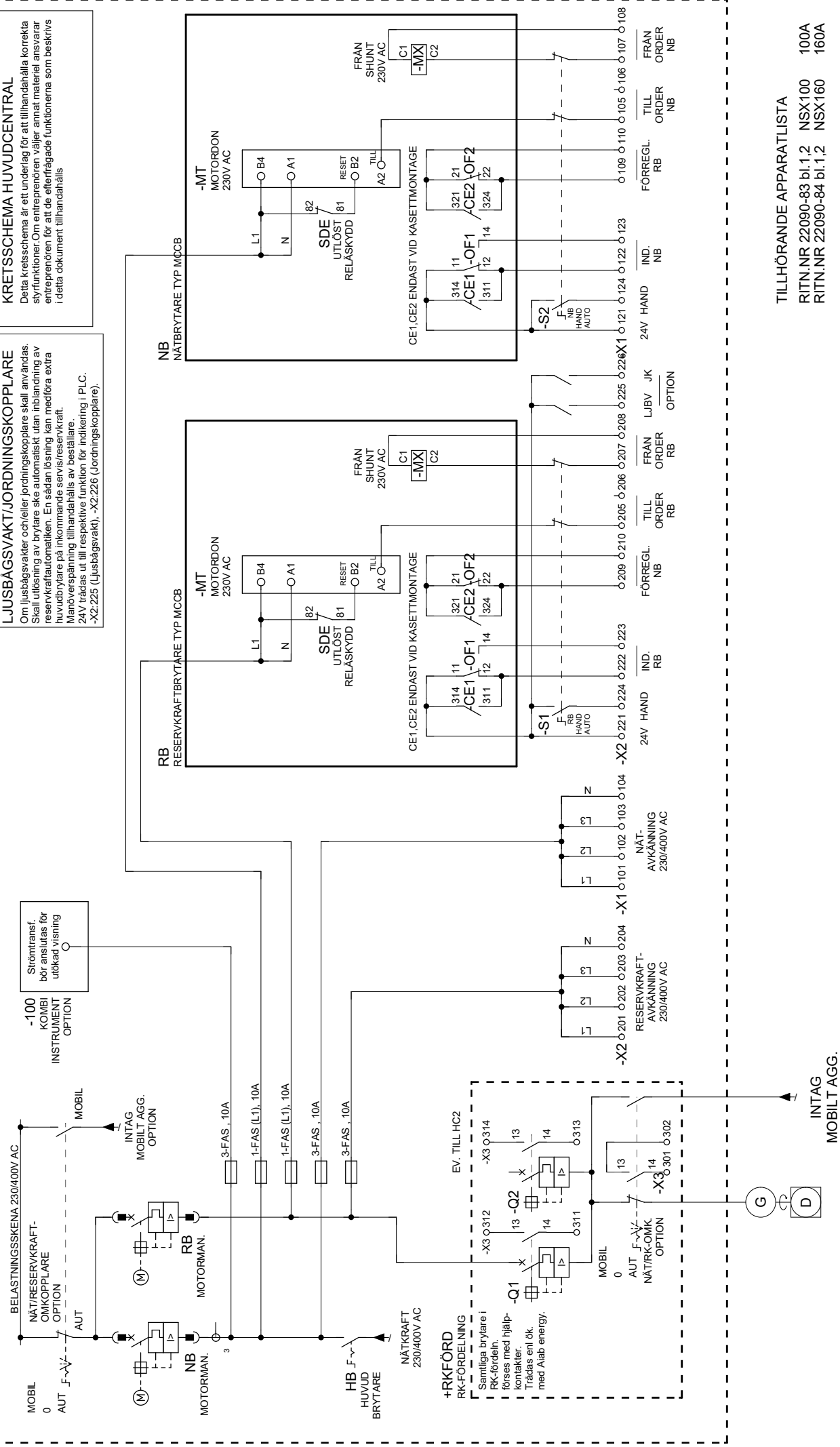
63.NB/1	System för reservkraft – system med kolvmotordrivna generatoraggregat.
66.BB	System för jordning i elkraftssystem
SRB.12	Djupjordelektroder <ul style="list-style-type: none">- Jordtagsledare ska vara av Cu-lina 50 mm².- Djupjordelektrod ska vara typ jordspett
SK	Kopplingsutrustningar och kopplingsapparater
SKF.1	Effektbrytare
SKF.12	Effektbrytare för högst 1kV
SR	Anordningar för spänningsutjämning och elektrisk separation
YGB.6335	Märkning av platsutrustning i installationer för reservkraft, avbrottsfri kraft eller nödkraft
YGC.634	Skyltning för installationer för reservkraft, avbrottsfri kraft eller nödkraft.
YHB.6351	Kontroll av system för reservkraft
YHC.634	Injustering av system för reservkraft, avbrottsfri kraft eller nödkraft
YFB.632	Anmälningshandlingar för reservkraftinstallationer
YJC.63	Bygghandlingar för elkraftsinstallationer. Följande handlingar tillhandahålls för granskning. <ul style="list-style-type: none">- Huvudledningsschema.- Enlinjeschema över styrda reservkraftscentraler.- Kretsschema över styrda reservkraftscentraler.
YJC.637	Bygghandlingar för reservkraft, avbrottsfri kraft eller nödkraft

Ritningar

22090-81	Kabelschema, fiberlösning, singelaggregat, 40-100 kVA
22090-82	Kretsschema, MCCB, huvudcentral $\leq 160A$, singelaggregat
22090-83	Apparatlista, singelaggregat, 1 nät, MCCB, huvudcentral 100A
22090-84	Apparatlista, singelaggregat, 1 nät, MCCB, huvudcentral 160A
22090-91	Kabelschema, fiberlösning, redundanta anläggningar, 40-100 kVA
22090-92	Kretsschema, fiberlösning, redundanta anläggningar, huvudcentral $\leq 400A$
22090-93	Apparatlista, redundant anläggning, 1 nät, MCCB, huvudcentral 100A
22090-94	Apparatlista, redundant anläggning, 1 nät, MCCB, huvudcentral 160A
22090-95	Apparatlista, redundant anläggning, 1 nät, MCCB, huvudcentral 250A
22090-96	Apparatlista, redundant anläggning, 1 nät, MCCB, huvudcentral 400A

+HC

HUVUDCENTRAL



LJUSBÄGSAVAKT/JORDNINGSKOPPLARE
 Om ljusbågsvakter och/eller jordningskopplare skall användas. Skall utlösning av brytare ske automatiskt utan inblandning av reservkraftautomatiken. En sådan lösning kan medföra extra huvudbrytare på inkommande servis/reservkraft. Mer än en brytare på inkommande servis/reservkraft. Mer än en brytare på inkommande servis/reservkraft. 24V trådas ut till respektive funktion för indikering i PLC. -X2:Z25 (Ljusbågsvakt), -X2:Z26 (Jordningskopplare).

KRETSSKEMA HUVUDCENTRAL
 Detta kretsschema är ett underlag för att tillhandahålla korrekta styrfunktioner. Om entreprenören väljer annat material ansvarar entreprenören för att de efterfrågade funktionerna som beskrivs i detta dokument tillhandahålls.

+RK-FÖRDELNING
 RK-FÖRDELNING
 Samtliga brytare i RK-fördeln. förses med hjälpkontakter. Trådas enl. ök. med Alab energy.

Not. Ändring / Anmärkning / Datum / Sign.	Area.	Kretsschema skyddad anl.		Datum / Konstruktör / Godkänd		Anläggning		Bl.	
		MCCB	Huvudcentral ≤160A	2022-12-01 / BS/JS	Rittin	= SA SING	Placering	Forås	
		Singel aggregat		22090-82		+ MSB		=SA RED/91	

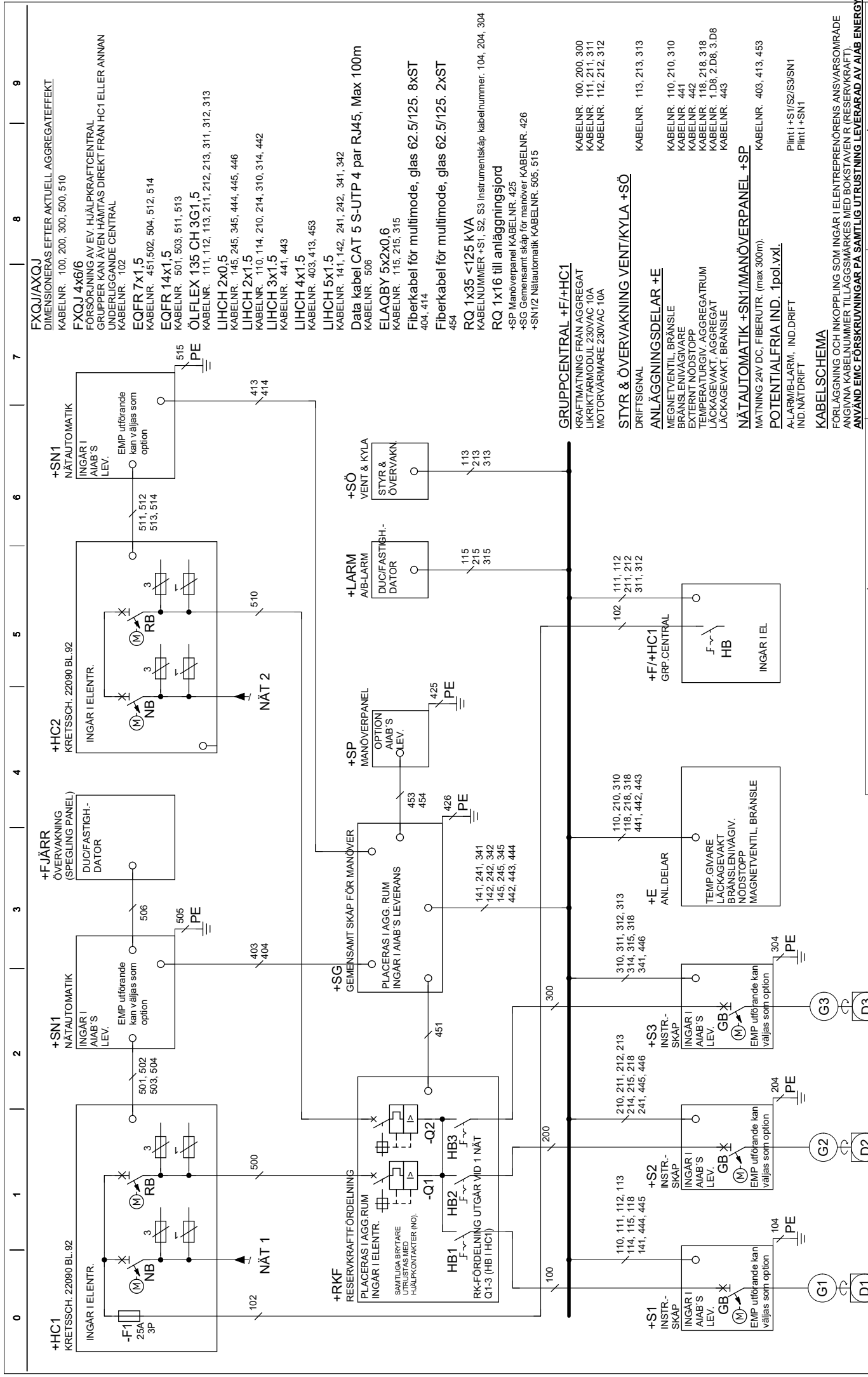
TILLHÖRANDE APPARATLISTA
 RITN.NR 22090-83 bl.1,2 NSX100 100A
 RITN.NR 22090-84 bl.1,2 NSX160 160A



FAGERVIK TEL. 060/570390

Bl. 82

Denna ritning är var ejendoms och skyddad enligt gällande lag samt får ej utan vårt medgivande kopieras, delvisas annan eller obehörigen användas



FXQJ/AXQJ
DIMENSIONERAS EFTER AKTUELL AGGREGATEFFEKT
KABELNR. 100, 200, 300, 500, 510

FXQJ 4x6/6
FÖRSÖRJNING AV EV, HJÄLPKRAFTCENTRAL
GRUPPER KAN ÄVEN HÄMTAS DIREKT FRÅN HC1 ELLER ANNAN
UNDERLIGGANDE CENTRAL
KABELNR. 102

EQFR 7x1,5
KABELNR. 451,502, 504, 512, 514

EQFR 14x1,5
KABELNR. 501, 503, 511, 513

ÖLFLEX 135 CH 3G1,5
KABELNR. 111, 112, 113, 211, 212, 213, 311, 312, 313

LIHCH 2x0,5
KABELNR. 145, 245, 345, 444, 445, 446

LIHCH 2x1,5
KABELNR. 110, 114, 210, 214, 310, 314, 442

LIHCH 3x1,5
KABELNR. 441, 443

LIHCH 4x1,5
KABELNR. 403, 413, 453

LIHCH 5x1,5
KABELNR. 141, 142, 241, 242, 341, 342

Data kabel **CAT 5 S-UJP 4 par RJ45, Max 100m**
KABELNR. 506

ELAQBY 5x2x0,6
KABELNR. 115, 215, 315

Fiberkabel för multimode, glas 62.5/125. 8xST
404, 414

Fiberkabel för multimode, glas 62.5/125. 2xST
454

RQ 1x35 <125 kVA
KABELNUMMER +S1, S2, S3 instrumentskåp kabelnummer. 104, 204, 304

RQ 1x16 till anläggningsjord
+SP Manöverpanel KABELNR. 425
+SG Gemensamt skåp för manöver KABELNR. 426
+SN1/2 Nälaautomatik KABELNR. 505, 515

GRUPPCENTRAL +F/+HC1
KRAFTMATNING FRÅN AGGREGAT
LIKRIKTARMODUL 230VAC 10A
MOTORVÄRMARE 230VAC 10A

STYR & ÖVERVAKNING VENTIL/KYLA +SÖ
DRIFTSIGNAL
KABELNR. 113, 213, 313

ANLÄGGNINGSGDELAR +E
MAGNETVENTIL, BRÄNSLE
BRÄNSLEINVIKARE
EXTERNT NÖDSTOPP
TEMPERATURGV, AGGREGATRUM
LÄCKAGEVAKT, AGGREGAT
LÄCKAGEVAKT, BRÄNSLE

NÄTAUTOMATIK +SN1/MANÖVERPANEL +SP
MATNING 24V/DC, FIBERUTTR. (max 300m).
KABELNR. 403, 413, 453

POTENTIALFRIA IND. 1DOL.VX.I.
A-LARM/IB-LARM, IND.DRIFT
IND.NÄTDRIFT
Piint1 +S1/SZ/S3/SN1
Piint1 +SN1

KABELSCHEMA
FÖRLÄGGNING OCH INKOPPLING SOM INGÅR I ELENTRENNÖRENS ANSVARSOMRÅDE
ANGIVNA KABELNUMMER TILLÄGGSMÄRKES MED BOKSTAVEN R (RESERVEKRAFT).
ANVÄND EMC FÖRSÖRJNINGAR PÅ SAMTLIG UTRUSTNING FRÅN AIAAB ENERGY.

Not.	Ändring / Anmärkning / Datum / Sign.	Bl.	91
Area.		Bl.	92
Kabelschema skyddad anl. Fiber-lösning Redundanta aggregat 40-100kVA		Datum / Konstruktör / Godkänd 2022-12-01 / BS/JS	Bl. = SA RED
		Ritn.nr 22090-91	Bl. = MSB
		Placering	Bl. = SA RED
		Placering	Bl. = MSB
		Placering	Bl. = SA RED
		Placering	Bl. = MSB



FAGERVIK TEL. 060/570390

Denna ritning är värdenskyddad och skyddad enligt gällande lag samt får ej utan värt
medgivande kopieras, delvis eller helt översättas eller på annat sätt användas

RESERVDELAR OCH VERKTYG

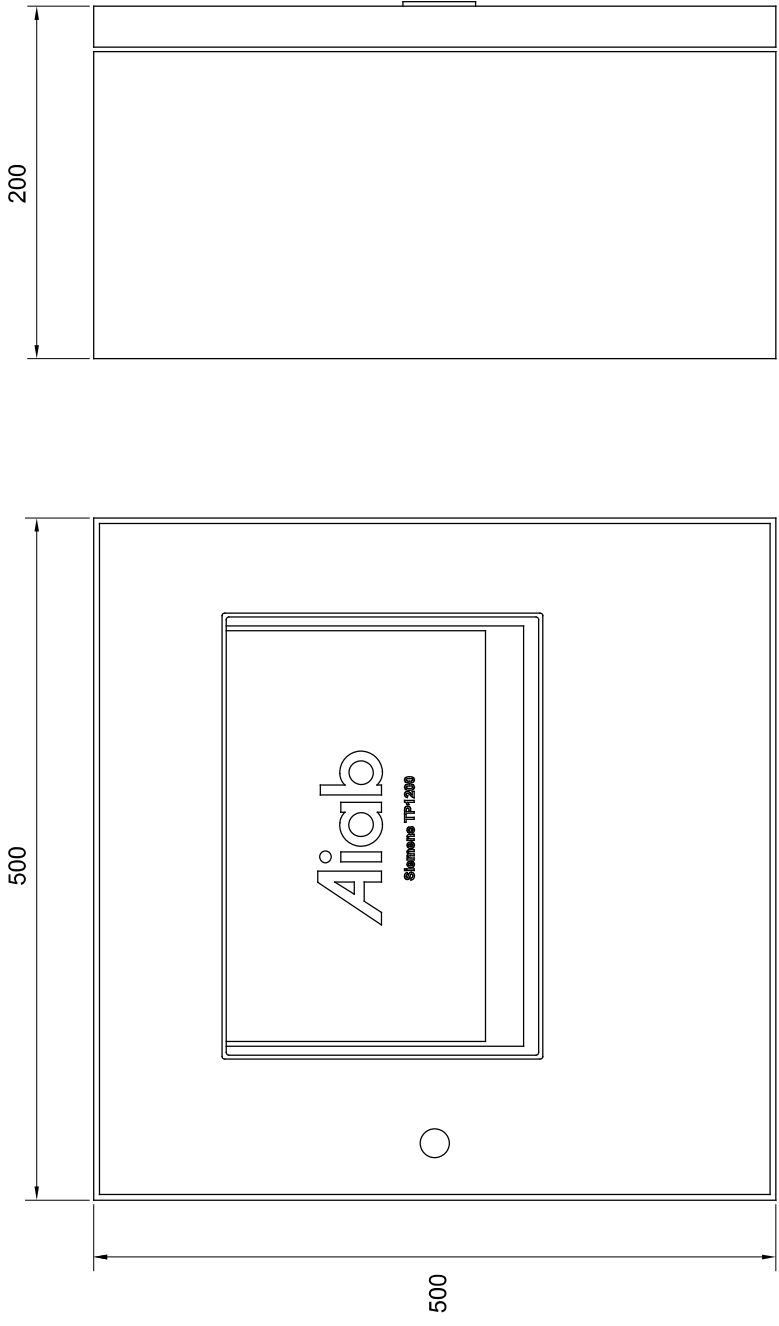
Följande reservdelar verktyg ingår i reservdelssats för enkelaggregat respektive redundanta aggregat:

<u>Dieselmotor</u>	<u>Enkelaggregat</u>	<u>Redundantaggregat</u>
Kilremmar	1 sats	1 sats
Slangar kylvätska	1 sats	1 sats
Luftfilter	1 st	2 st
Bränslefilter	2 st	4 st
Oljefilter	2 st	4 st
Bränsleslangar	1 sats	1 sats
<u>Generator</u>		
Spänningsregulator komplett	1 st	1 st
Magnetiseringsdioder (komplett sats)	1 st	1 st
<u>El-utrustning</u>		
Minneskort till PLC	1 st	1 st
Hjälpeläer	1 av varje typ	1 av varje typ
Säkringar	1 sats	1 sats
<u>Verktyg</u>		
Verktygslåda för reservdelar och verktyg	1 st	1 st
Skiftnycklar 00, 0, och 1	1 av varje storlek	1 av varje storlek
Skruvmejsel stjärna	2 st	2 st
Skruvmejsel spår	2 st	2 st
Polygriptång	1 st	1 st
Avbitartång	1 st	1 st
Skaltång	1 st	1 st
Kniv	1 st	1 st
Hörselskydd	2 st	2 st

UPPSTÄLLNING OCH MÅTTRITNINGAR

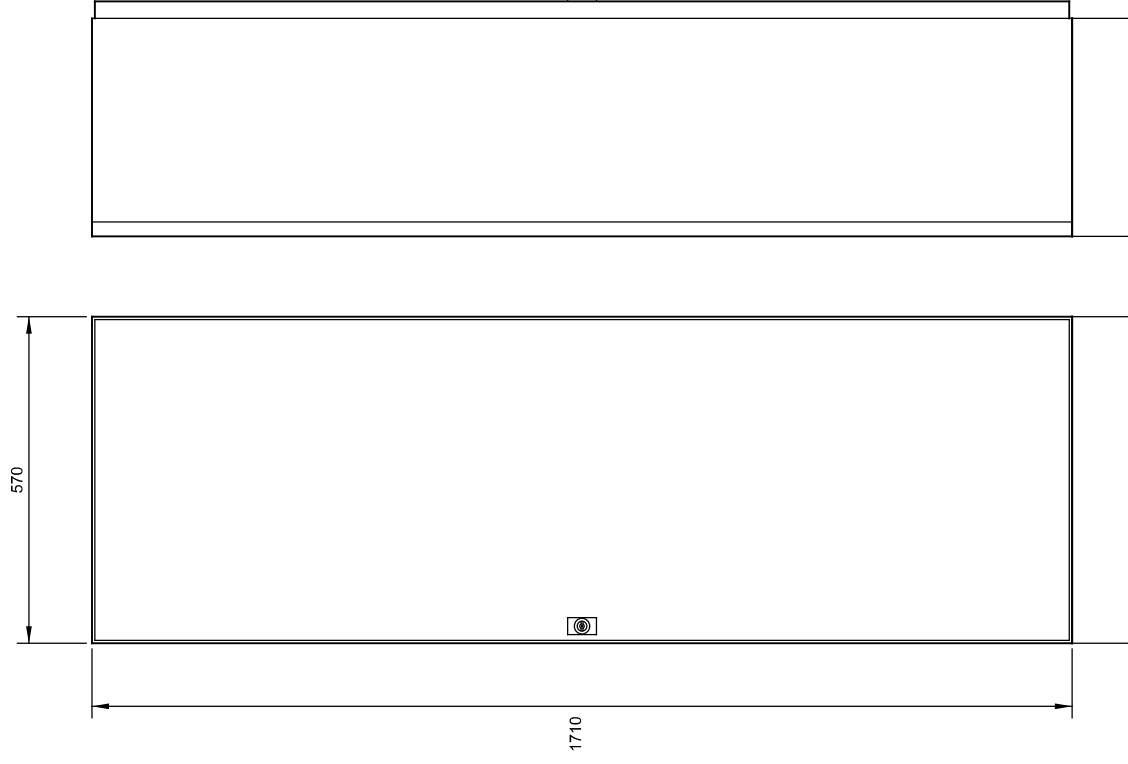
ALLMÄNT

Instrumentskåpslayout	22090-156
SP manöverpanel	22090-157
SN Nätautomatik	22090-159
Placeringsritning	22090-190



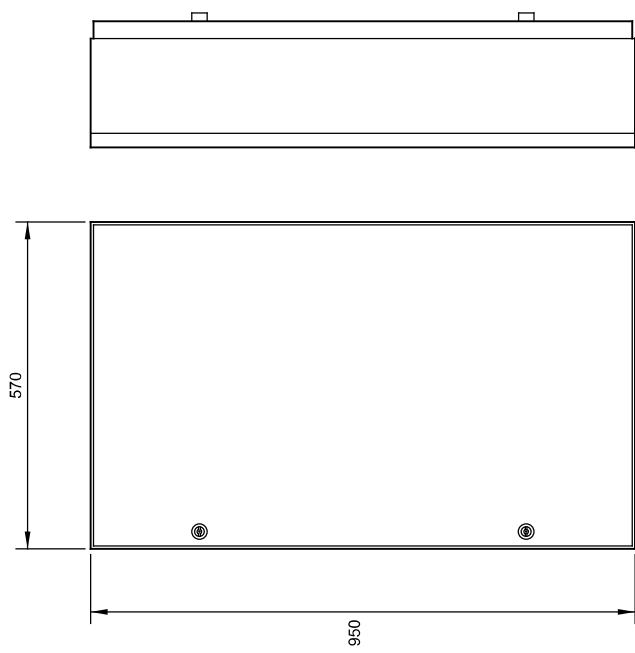
Konstr. TR	bl. 1	Dat. 2022-12-01	Ritad BS	forts. bl. -
Ritn. 22090 - 157				

Aiobenergy FAGERVIK TEL 060-57 03 90		Ändring/Anmärkning	Sign.	Datum
		Not.		



Nätautomatik >300m

Nätautomatikkåp SN vid längre avstånd än 300m från
 Instrumentskåpet S1.
 Golvskåp 1710x570x380



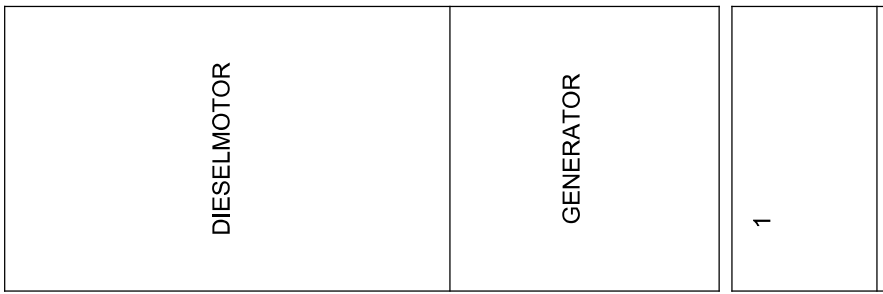
Nätautomatik <300m

Nätautomatikkåp SN för maxavstånd 300m från
 Instrumentskåpet S1.
 Väggsåp 950x570x190

Konstr. TR	bl. 1	Dat. 2022-12-01	Ritad BS	bl. -
SN NÄTAUTOMATIK		22090 - 159		
STATIONÄRT RESERVKRAFTSYSTEM				
UTFÖRANDE TYP MSB 2023				

Ändring/Anmärkning	Sign.	Datum

ALTERNATIV 1



1 INSTRUMENTSKÅP

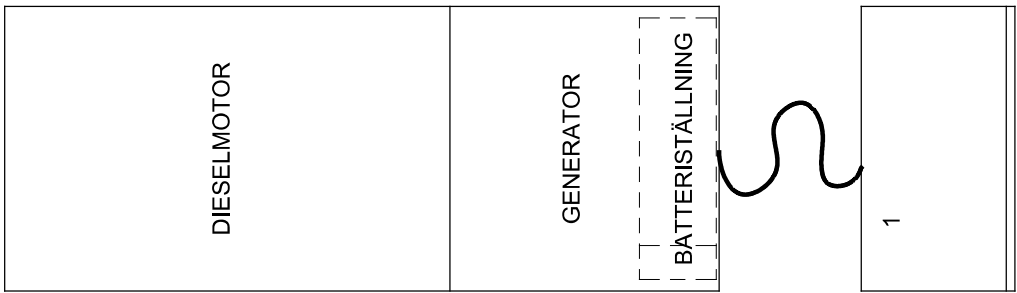
ALTERNATIV 2



ALTERNATIV 3



ALTERNATIV 4



ALTERNATIV 4

VALFRI PLACERING AV INSTRUMENTSKÅP
 INOM KABLAGELÄNGD 10 METER.
 TAG KONTAKT MED AIAB ENERGY.

VID FRÅGOR KONTAKTA AIAB ENERGY
 TEL. 060-57 03 90



PLACERINGSRITNING
 STATIONÄRT RESERVKRAFTSYSTEM
 UTFÖRANDE TYP MSB 2023

Dat.	2022-12-01	Konstr.	bl. 2
Ritad	BS	TR	bl. -
Ritn.	22090 - 190	foris.	bl. -

Not.	Ändring/Anmärkning	Sign.	Datum
------	--------------------	-------	-------

TEKNISKA DATA

DOKUMENTKOD: 22090 Tekniska data 40kVA Sid. 1 (2)
Utbytesaggregat
UPPRÄTTAD DEN: 2022-12-01
REVIDERAD DEN: 2024-11-01
KONSTRUKTÖR: JS
RITAD: JS

RESERVKRAFTAGGREGAT 40 KVA UTBYTESAGGREGAT

Fabrikat	AIAB ENERGY
Typ	DS 40 S
Kont. effekt	PRP 40 kVA x 0,8
Ström	58 A
Spänning	230 / 400 V
Frekvens	50 Hz
Varvtal	1500 rpm
Korttid uteffekt	LTP 44 kVA x 0,8

MÅTT / VIKT AGGREGAT	
Höjd	1784 mm
Bredd	865 mm
Längd	1996 mm
Vikt	1050 kg

DIESELMOTOR

Fabrikat	DEUTZ
Typ	BF4M2012
Effekt	60 kW / 1500 rpm
Vikt	415 kg
Förbränningsluft vid 25° C	3,6 m ³ / min
Max avgasmottryck	3 kPa
Avgasflöde	4,2 m ³ / min
Avgastemperatur	566° C
Smörjöljemängd inkl. filter	10 liter
Kylvätskemängd motor	10 liter
Kylvätskeflöde	2 liter/sekund
Max mottryck kylflöde	22 kPa
Max höjd till kylare	10 meter
Termostat börjar öppna	83° C
Fullt öppen termostat	95° C
Max temperatur till motor	105° C
Värmeavgivning kylvätska	38 kW
Strålningsvärme motor	6 kW
Bränsleförbrukning	10 l / h 100 % 8 l / h 75 % 6 l / h 50 % 3 l / h 25 %

START - / MANÖVERBATTERI

Fabrikat	C&D TECHNOLOGIES
Typ	2//2xUPS12-320MRX
Kapacitet	154 Ah

GENERATORBRYTARE

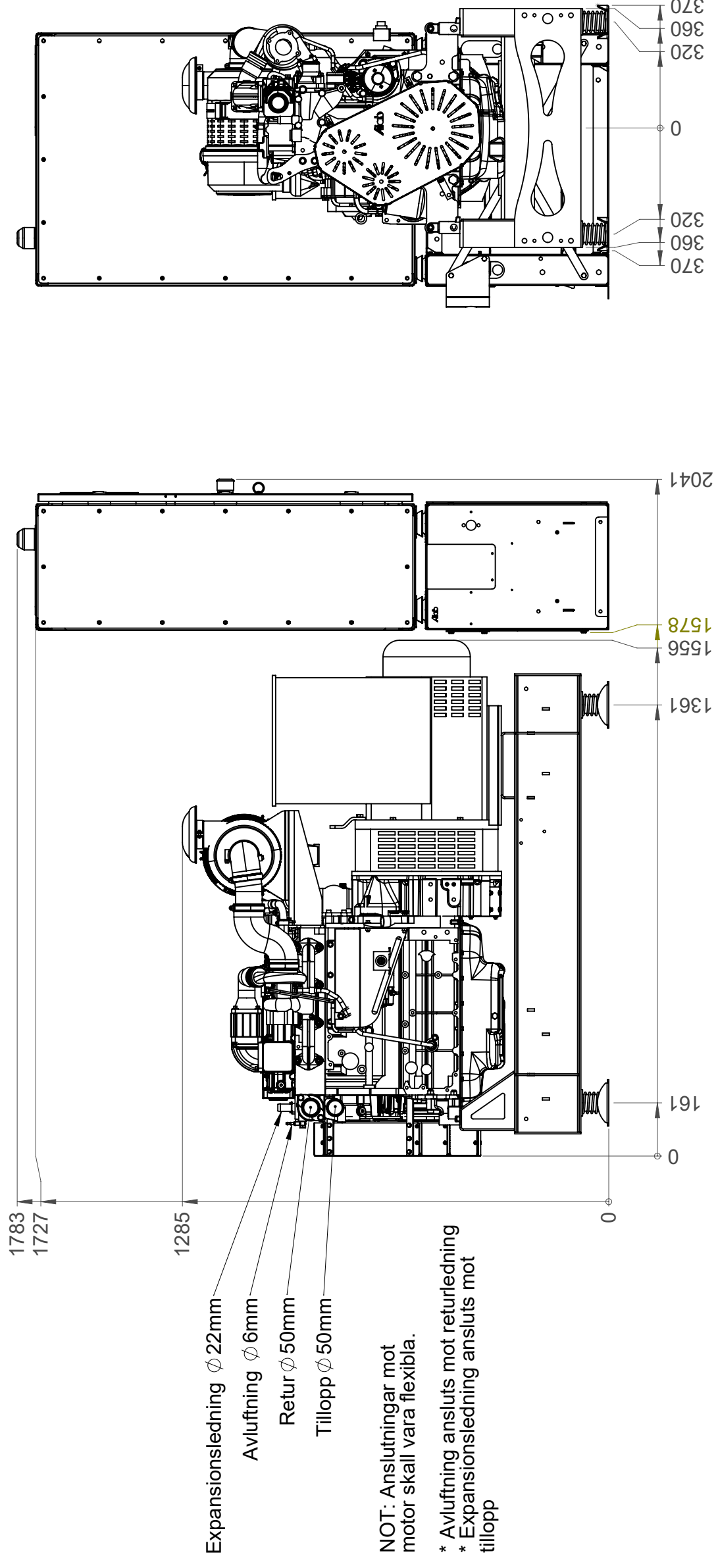
Fabrikat	SCHNEIDER
Typ	NSX 100 NA 3P MCCB
ICU / ICS	50/50 kA 380/415 V

GENERATOR

Fabrikat	STAMFORD
Typ	UC I 224 D Klass F
Spänning	400 / 230 V
Frekvens	50 Hz, 1500 rpm
Effekt	45 kVA
In	65 A
Ik	3xIn
Ik _{TERM}	3xIn (10s)
Verkningsgrad	88,6 %
Vikt netto	285 kg
Flänsadaptor	SAE 3
Koppling	SAE 11,5

Data dokument är vår egendom och skyddad enligt gällande lag, samt får ej utan vårt medgivande kopieras, delgivas annan eller obehörigen användas.

This document must not be copied without our written permission, and the contents here of must not be imparted to a third party nor be used for any unauthorized purpose. Contamination will be prosecuted.



Revisions			
Zone	Rev.	Description	Date
	A	Modell uppdaterad	2024-11-01

Revisions		Changed by	Approved by
	A	JN	JS

Proj. E	Dim [mm]	Surface Treatment	General Tolerance	Drawn Date	Approved Date	Sheet No
	Size A3 Scale 1:15	Material Quality		2024-11-01	2024-11-01	2/2
Aibenergy		Reservkraftsaggregat MSB Utbytesaggregat 40KVA		Drawn by	Approved by	Revision
				JN	JS	A
				Design Date	Design Date	Item & Drawing No
				2024-11-01	2024-11-01	22090-140
				Design by	Design by	Weight
				JN	JN	Kg

TEKNISKA DATA

DOKUMENTKOD: 22090 Tekniska data 60kVA Sid. 1 (2)
Utbytesaggregat
UPPRÄTTAD DEN: 2022-12-01
REVIDERAD DEN: 2024-11-01
KONSTRUKTÖR: JS
RITAD: JS

RESERVKRAFTAGGREGAT 60 KVA UTBYTESAGGREGAT

Fabrikat	AIAB ENERGY
Typ	DS 60 S
Kont. effekt	PRP 60 kVA x 0,8
Ström	87 A
Spänning	230 / 400 V
Frekvens	50 Hz
Varvtal	1500 rpm
Korttid uteffekt	LTP 66 kVA x 0,8

MÅTT / VIKT AGGREGAT	
Höjd	1784 mm
Bredd	865 mm
Längd	2086 mm
Vikt	1100 kg

DIESELMOTOR

Fabrikat	DEUTZ
Typ	BF4M2012
Effekt	60 kW / 1500 rpm
Vikt	415 kg
Förbränningsluft vid 25° C	3,6 m ³ / min
Max avgasmottryck	3 kPa
Avgasflöde	4,2 m ³ / min
Avgastemperatur	566° C
Smörjöljemängd inkl. filter	10 liter
Kylvätskemängd motor	10 liter
Kylvätskeflöde	2 liter/sekund
Max mottryck kylflöde	22 kPa
Max höjd till kylare	10 meter
Termostat börjar öppna	83° C
Fullt öppen termostat	95° C
Max temperatur till motor	105° C
Värmeavgivning kylvätska	38 kW
Strålningsvärme motor	6 kW
Bränsleförbrukning	14 l / h 100 % 11 l / h 75 % 8 l / h 50 % 5 l / h 25 %

START - / MANÖVERBATTERI

Fabrikat	C&D TECHNOLOGIES
Typ	2//2xUPS12-320MRX
Kapacitet	154 Ah

GENERATORBRYTARE

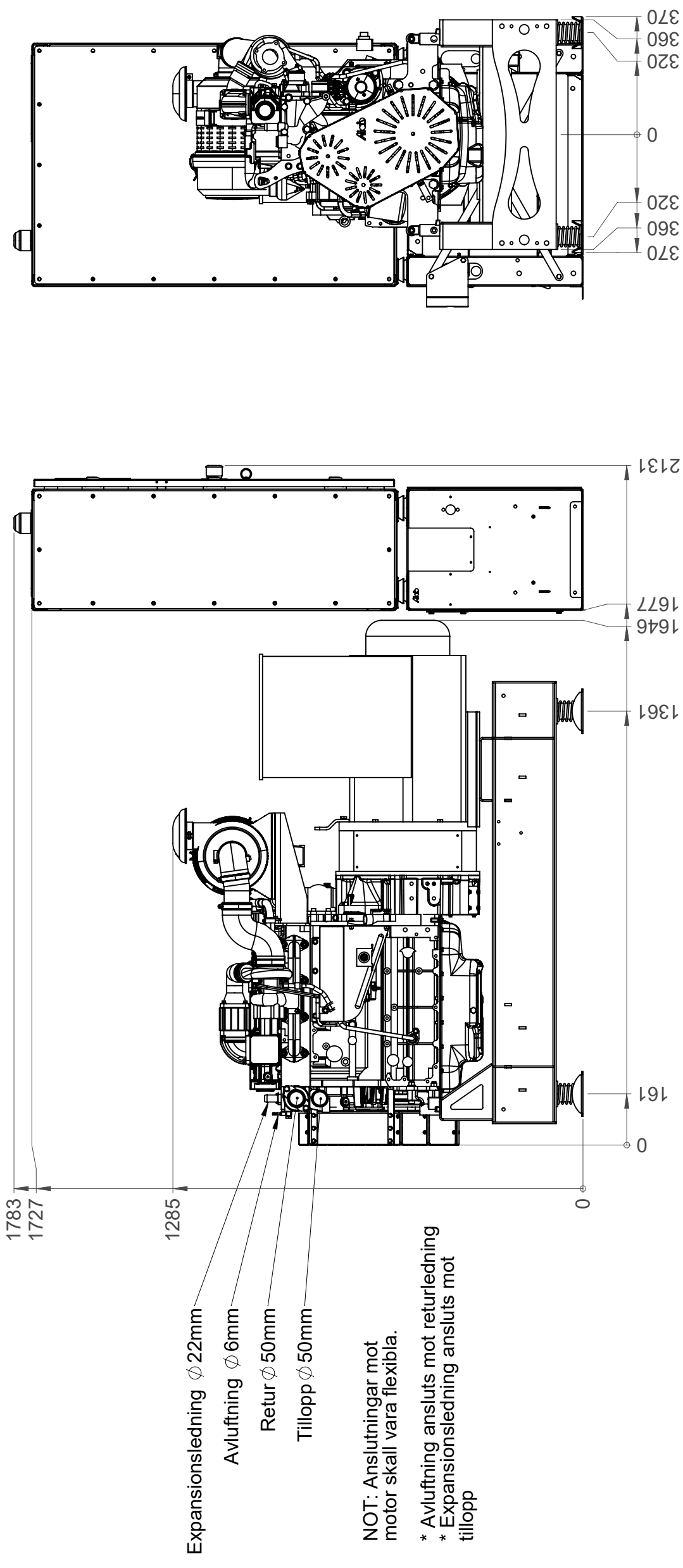
Fabrikat	SCHNEIDER
Typ	NSX 100 NA 3P MCCB
ICU / ICS	50/50 kA 380/415 V

GENERATOR

Fabrikat	STAMFORD
Typ	UC I 224 F Klass F
Spänning	400 / 230 V
Frekvens	50 Hz, 1500 rpm
Effekt	65 kVA
In	94 A
Ik	3xIn
Ik _{TERM}	3xIn (10s)
Verkningsgrad	90,3 %
Vikt netto	337 kg
Flänsadaptor	SAE 3
Koppling	SAE 11,5

Data dokument är vår egendom och skyddad enligt gällande lag, samt får ej utan vårt medgivande kopieras, delgivas annan eller obehörigen användas.

This document must not be copied without our written permission, and the contents here of must not be imparted to a third party nor be used for any unauthorized purpose. Contamination will be prosecuted.



Revisions			
Zone	Rev.	Description	Date
	A	Modell uppdaterad	2024-11-01

Approved by	
Changed by	JS
Approved by	JN

Proj. E	Surface Treatment	General Tolerance	Drawn Date	Approved Date	Sheet No
			2024-11-01	2024-11-01	2/2
	Material Quality		Drawn by	Approved by	
			JN	JS	
	Description		Design Date	Approved Date	Revision
	Reservkraftsaggregat		2024-11-01	2024-11-01	A
	MSB Utbytesaggregat		Design by	Approved by	
	60KVA		JN	JN	
		Weight	Item & Drawing No		
		Kg	22090-141		

Aibenergy

Reservkraftsaggregat
 MSB Utbytesaggregat
 60KVA

8	7	6	5	4	3	2	1

F

E

D

C

B

A

F

E

D

C

B

A

TEKNISKA DATA

DOKUMENTKOD: 22090 Tekniska data 80kVA Sid. 1 (2)
Utbytesaggregat
UPPRÄTTAD DEN: 2022-12-01
REVIDERAD DEN: 2024-11-01
KONSTRUKTÖR: JS
RITAD: JS

RESERVKRAFTAGGREGAT 80 KVA UTBYTESAGGREGAT

Fabrikat	AIAB ENERGY
Typ	DS 80 S
Kont. effekt PRP	80 kVA x 0,8
Ström	115 A
Spänning	230 / 400 V
Frekvens	50 Hz
Varvtal	1500 rpm
Korttid uteffekt LTP	88 kVA x 0,8

MÅTT / VIKT AGGREGAT	
Höjd	1784 mm
Bredd	865 mm
Längd	2617 mm
Vikt	1400 kg

DIESELMOTOR

Fabrikat	DEUTZ
Typ	BF6M1013E
Effekt	116 kW / 1500 rpm
Vikt	640 kg
Förbränningsluft vid 25° C	8,1 m ³ / min
Max avgasmottryck	3 kPa
Avgasflöde	22,4 m ³ / min
Avgastemperatur	537° C
Smörjolejmängd inkl. filter	20 liter
Kylvätskemängd motor	10 liter
Kylflöde	2,9 liter/sekund
Max mottryck kylflöde	25 kPa
Max höjd till kylare	10 meter
Termostat börjar öppna	83° C
Fullt öppen termostat	95° C
Max temperatur till motor	90° C
Värmeavgivning kylvätska	69 kW
Strålningsvärme motor	13 kW
Bränsleförbrukning	18 l / h 100 % 14 l / h 75 % 10 l / h 50 % 6 l / h 25 %

START - / MANÖVERBATTERI

Fabrikat	C&D TECHNOLOGIES
Typ	2//2xUPS12-320MRX
Kapacitet	154 Ah

GENERATORBRYTARE

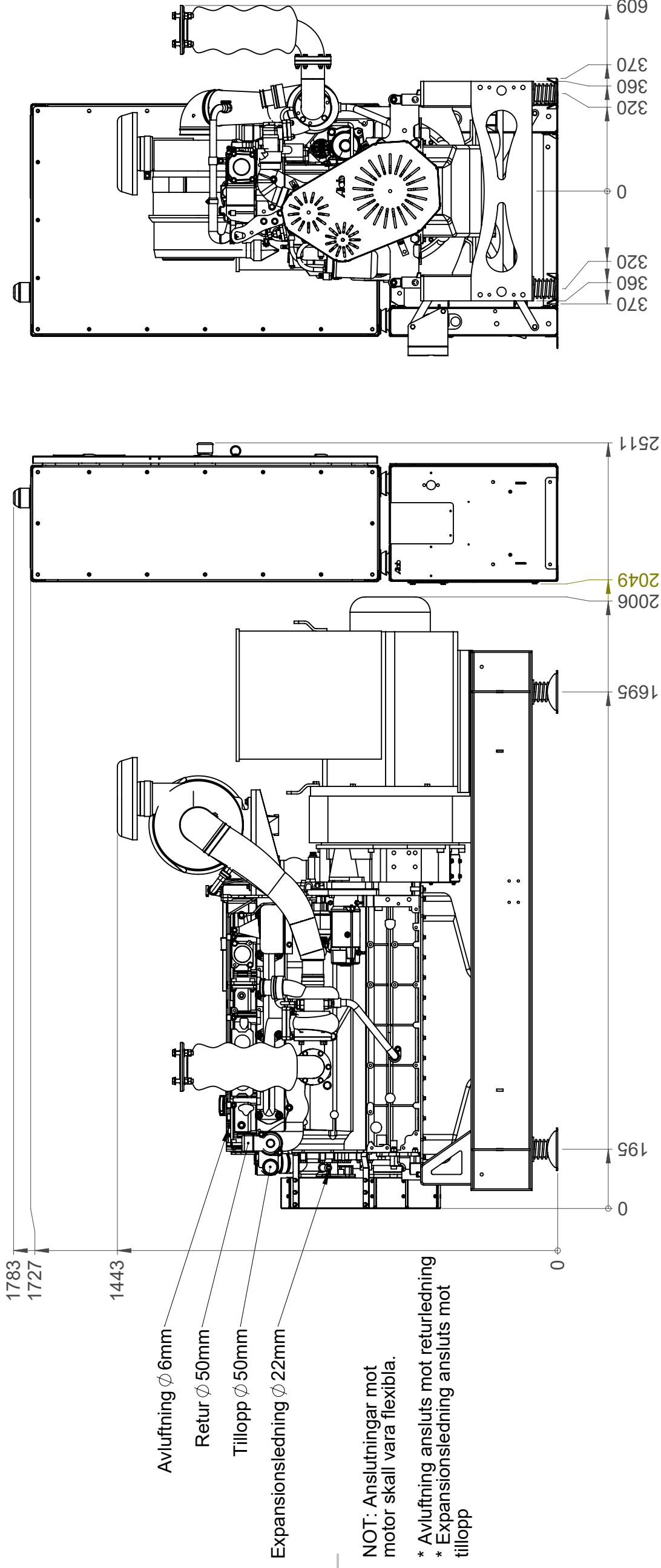
Fabrikat	SCHNEIDER
Typ	NSX 160 NA 3P MCCB
ICU / ICS	50/50 kA 380/415 V

GENERATOR

Fabrikat	STAMFORD
Typ	UC I 274 C Klass F
Spänning	400 / 230 V
Frekvens	50 Hz, 1500 rpm
Effekt	84 kVA
In	121 A
Ik	3xIn
Ik _{TERM}	3xIn (10s)
Verkningsgrad	91,1 %
Vikt netto	406 kg
Flänsadaptör	SAE 3
Koppling	SAE 11,5

Data dokument är vår egendom och skyddad enligt gällande lag, samt får ej utan vårt medgivande kopieras, delgivas annan eller obehörigen användas.

This document must not be copied without our written permission, and the contents hereof must not be imparted to a third party nor be used for any unauthorized purpose. Contamination will be prosecuted.



Revisions			
Zone	Rev.	Description	Date
	A	Modell uppdaterad	2024-11-01

Approved by	
JS	JN

Proj. E	Dim [mm]	Surface Treatment	General Tolerance	Drawn Date	Approved Date	Sheet No
	Size A3, Scale 1:15	Material Quality		2024-11-01	2024-11-01	2/2
				Drawn by JN	Approved by JS	
Description Reservkraftsaggregat MSB Utbytesaggregat 80KVA				Design Date	2024-11-01	Revision
				Design by	JN	A
				Item & Drawing No	22090-142	
				Weight	Kg	

Aibenergy

Reservkraftsaggregat
MSB Utbytesaggregat
80KVA

8 7 6 5 4 3 2 1

F

E

D

C

B

A

TEKNISKA DATA

DOKUMENTKOD: 22090 Tekniska data 100kVA Sid. 1 (2)
Utbytesaggregat
UPPRÄTTAD DEN: 2022-12-01
REVIDERAD DEN: 2024-11-01
KONSTRUKTÖR: JS
RITAD: JS

RESERVKRAFTAGGREGAT 100 kVA UTBYTESAGGREGAT

Fabrikat	AIAB ENERGY
Typ	DS 100 S
Kont. effekt	PRP 100 kVA x 0,8
Ström	144 A
Spänning	230 / 400 V
Frekvens	50 Hz
Varvtal	1500 rpm
Korttid uteffekt	LTP 110 kVA x 0,8

MÅTT / VIKT AGGREGAT

Höjd	1784 mm
Bredd	865 mm
Längd	2723 mm
Vikt	1485 kg

DIESELMOTOR

Fabrikat	DEUTZ
Typ	BF6M1013E
Effekt	116 kW / 1500 rpm
Vikt	640 kg
Förbränningsluft vid 25° C	8,1 m ³ / min
Max avgasmottryck	3 kPa
Avgasflöde	22,4 m ³ / min
Avgastemperatur	537° C
Smörjolejmängd inkl. filter	20 liter
Kylvätskemängd motor	10 liter
Kylflöde	2,9 liter/sekund
Max mottryck kylflöde	25 kPa
Max höjd till kylare	10 meter
Termostat börjar öppna	83° C
Fullt öppen termostat	95° C
Max temperatur till motor	90° C
Värmeavgivning kylvätska	69 kW
Strålningsvärme motor	13 kW
Bränsleförbrukning	22 l / h 100 % 16 l / h 75 % 11 l / h 50 % 7 l / h 25 %

START - / MANÖVERBATTERI

Fabrikat	C&D TECHNOLOGIES
Typ	2//2xUPS12-320MRX
Kapacitet	154 Ah

GENERATORBRYTARE

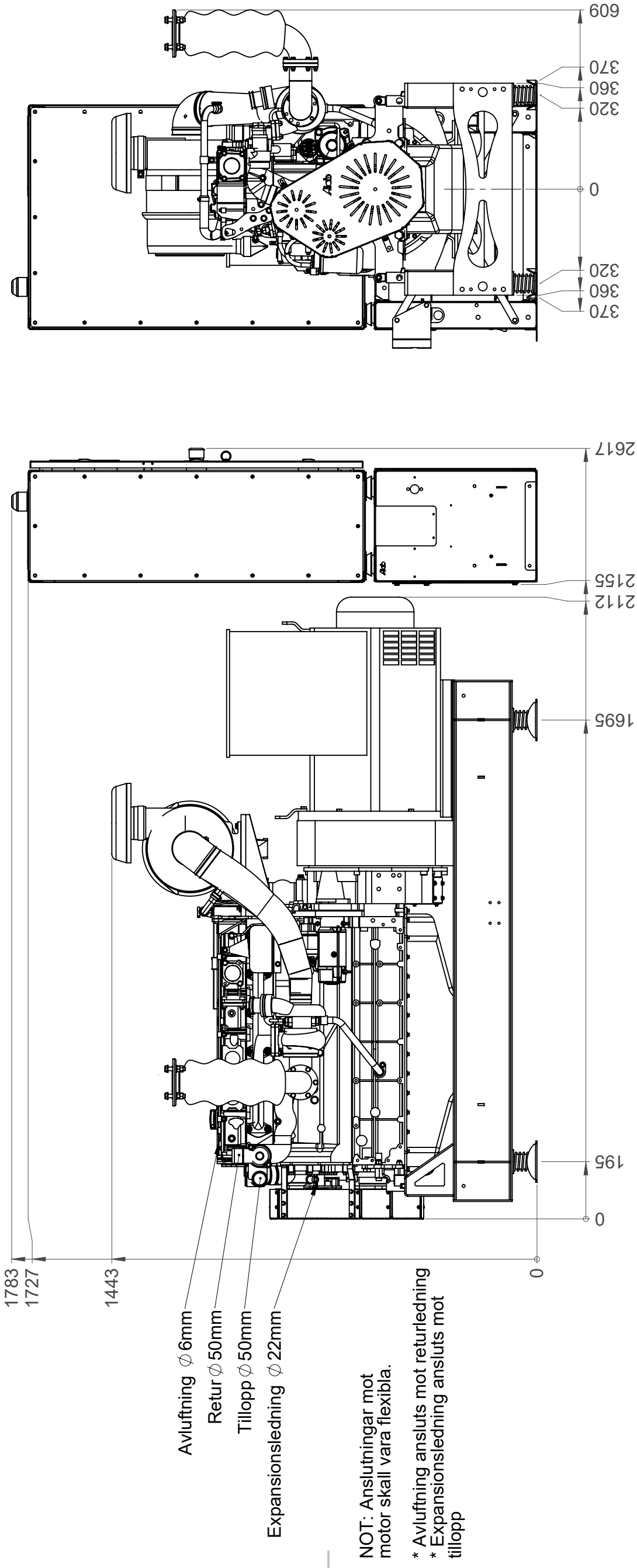
Fabrikat	SCHNEIDER
Typ	NSX 160 NA 3P MCCB
ICU / ICS	50/50 kA 380/415 V

GENERATOR

Fabrikat	STAMFORD
Typ	UC I 274 E Klass F
Spänning	400 / 230 V
Frekvens	50 Hz, 1500 rpm
Effekt	125 kVA
In	180 A
Ik	3xIn
Ik _{TERM}	3xIn (10s)
Verkningsgrad	92,1 %
Vikt netto	492 kg
Flänsadaptor	SAE 3
Koppling	SAE 11,5

Data dokument är vår egendom och skyddad enligt gällande lag, samt får ej utan vårt medgivande kopieras, delgivas annan eller obehörigen användas.

This document must not be copied without our written permission, and the contents hereof must not be imparted to a third party nor be used for any unauthorized purpose. Contamination will be prosecuted.



Revisions			
Zone	Rev.	Description	Date
	A	Modell uppdaterad	2024-11-01

Revisions		Approved by	
Date	Changed by	Date	Approved by
2024-11-01	JN		JS

Proj. E	Dim [mm]	Surface Treatment	General Tolerance	Drawn Date	Approved Date	Sheet No
	Size A3, Scale 1:15	Material Quality		2024-11-01	2024-11-01	2/2
				Drawn by JN	Approved by JS	
		Description		Design Date	Design Date	Revision
		Reservkraftsaggregat MSB Utbytesaggregat 100KVA		2024-11-01	2024-11-01	A
				Design by JN	Design by JN	
			Weight	Item & Drawing No	Item & Drawing No	
				22090-143	22090-143	